



南通高盟新材料有限公司
土壤和地下水自行监测报告

江苏国创检测技术有限公司

2020年9月

项目名称：南通高盟新材料有限公司土壤和地下水自行监测报告

委托单位：南通高盟新材料有限公司

编制单位：江苏国创检测技术有限公司

委托单位：南通高盟新材料有限公司

(盖章)

电 话：18068653913

邮 编：226000

地 址：南通市如东县沿海经济技术开发区
洋口化工园风光大道 22 号(通
海一路)

编制单位：江苏国创检测技术有限公司

(盖章)

电 话：0513-89127180

邮 编：226014

地 址：南通市崇川区胜利路168号11
号楼

目录

1 项目背景.....	1
1.1 项目由来.....	1
1.2 工作依据.....	4
1.2.1 法律法规.....	4
1.2.2 国家、省级、地方政策文件.....	4
1.2.3 相关标准、技术规范.....	4
1.2.4 企业相关资料.....	5
1.3 工作内容及技术路线.....	5
1.3.1 工作内容.....	5
1.3.2 技术路线.....	6
2 企业概况.....	7
2.1 企业基本信息.....	7
2.2 企业平面图.....	8
2.3 地块历史情况.....	10
2.4.1 已有场地调查情况.....	10
2.4.2 已有土壤、地下水监测情况.....	10
3 周边环境及自然状况.....	10
3.1 自然环境.....	10
3.1.1 地形地貌.....	10
3.1.1 气候环境.....	11
3.1.3 水文地质情况.....	11
3.2 社会环境.....	12
3.2.1 周边地块用途.....	12
3.2.2 敏感目标分布.....	13
4 企业生产及污染防治情况.....	14
4.1 企业生产概况.....	14
4.2 企业设施布置.....	16
4.3 各设施生产工艺与污染防治情况.....	16
4.3.1 生产工艺.....	16
4.3.2 污染防治情况.....	26
4.4 各设施涉及的有毒有害物质清单.....	33
5 重点设施及重点区域识别.....	33
5.1 重点设施识别.....	33
5.1.1 识别原因.....	33
5.1.2 关注污染物.....	35
5.1.3 污染物潜在迁移途径.....	35
5.2 重点区域划分.....	39

6 土壤和地下水监测点位布设方案.....	40
6.1 点位设置平面图.....	40
6.2 各点位布设原因分析.....	40
6.3 各点位分析测试项目及选取原因.....	43
7 监测结果及分析.....	50
7.1 土壤监测结果.....	50
7.2 土壤污染状况分析.....	88
7.3 地下水监测结果.....	89
7.4 地下水污染状况分析.....	99
8 结论与措施.....	100
8.1 监测结论.....	100
8.2 企业针对监测结果拟采取的主要措施及选取原因.....	100
9 质量保证与与质量控制.....	101
9.1 监测机构.....	101
9.2 监测人员.....	101
9.4 现场采样质量控制.....	103
9.4.1 样品的采集、保存、运输、交接.....	103
9.4.1.1 装样.....	103
9.4.1.2 空白样品.....	103
9.4.2 样品保存和流转过程质量控制.....	103
9.4.2.1 样品保存环节.....	104
9.4.2.2 样品流转环节.....	104
9.5 样品分析测试质量控制.....	105
9.5.1 分析方法的选择确认.....	105
9.5.2 实验室内部质量控制.....	105

1 项目背景

1.1 项目由来

南通高盟新材料有限公司是北京高盟新材料股份有限公司的全资子公司，坐落在如东沿海经济开发区高科技产业园二期，成立于2010年3月24日，注册资金27200万元，占地面积108661m²。公司主要从事粘接材料、密封材料、水性树脂等研制、开发、生产和销售，产品包括复合聚氨酯粘合剂、太阳能电池背板、水性丙烯酸涂料、醇酯溶性丙烯酸树脂、耐高温复合粘合剂、耐高温油墨用树脂、无溶剂型胶粘剂、固化剂等品种。其中复合聚氨酯粘合剂、太阳能电池背板、水性丙烯酸涂料、醇酯溶性丙烯酸树脂、耐高温复合粘合剂、耐高温油墨用树脂、无溶剂型胶粘剂、固化剂已通过环保竣工验收，太阳能高分子涂层、高性能结构胶、浓缩玻璃水项目正在建设中，项目建设还未完成。

南通高盟新材料有限公司基本情况见表1.1-1。

表 1.1-1 企业基本情况汇总表

单位名称	南通高盟新材料有限公司		
单位地址	如东县沿海经济开发区风光大道22号 东经121°06'49"，北纬32°53'48"		
企业性质	有限责任公司		
法人代表	王子平		
单位组织机构代码	913206235524975611	行业代码	C2659
联系电话	0513-80151028	邮政编码	226400
企业规模	大型	职工人数	140
主要原料	乙二醇、二乙二醇、乙酸乙酯、异丙醇、己二酸、邻苯二甲酸酐、MDI、聚醚二元醇、IPDI、IPDA、芳香族异氰酸酯、甲苯二异氰酸酯、丙烯酸甲酯、丙烯酸乙酯、丙烯酸丁酯、丙烯酸羟乙酯、丙烯酸、苯乙烯、乙醇	占地面积	108661m ²

主要产品	复合聚氨酯粘合剂、太阳能电池背板、水性丙烯酸涂料、醇酯溶性丙烯酸树脂、耐温型复合粘合剂、耐温型油墨用树脂、无溶剂型胶粘剂、固化剂	所属行业	其他合成材料制造
联系人	季小飞	联系电话	18068653913
历史事件	无		

项目具体环保手续情况见表 1.1-2、1.1-3。

表 1.1-2 企业项目环评批复手续执行情况

工程名称	环评批文	审批单位	批准时间
22000 吨复合聚氨酯粘合剂	通环管【2010】054 号	南通市环境保护局	2010.7
500 万平方米太阳能电池背板	-	如东县环境保护局	2013.1.16
10000 吨水性丙烯酸涂料、5000 吨醇酯溶性丙烯酸树脂	通环管【2013】119 号	南通市环境保护局	2014.1.2
3000 吨耐温型复合粘合剂、3000 吨耐温型油墨用树脂、2000 吨无溶剂型胶粘剂、2000 吨固化剂	通环管【2015】027 号	南通市环境保护局	2015.4.15
2000 吨太阳能高分子涂层、1400.5 吨高性能结构胶、500 吨浓缩玻璃水项目	东沿管【2016】146 号	江苏省如东沿海经济开发区管理委员会	2016.10.18

表 1.1-3 企业项目验收批文手续执行情况

工程名称	环保竣工验收	验收单位	批准时间
一期 12000 吨复合聚氨酯粘合剂	通环验【2013】0138 号	南通市环境保护局	2013.10.16
二期 10000 吨复合聚氨酯粘合剂	通行审批【2017】62 号	南通市行政审批局	2017.2.15
500 万平方米太阳能电池背板	东沿管【2017】56 号	江苏省如东沿海经济开发区管理委员会	2017.4.15
年产 3000 吨耐温型油墨用树脂等产品	通行审批【2017】63 号	南通市行政审批局	2017.2.15
年产 3200 吨水性丙烯酸涂料、2500 吨醇酯溶性丙烯酸树脂	通行审批【2016】743 号	南通市行政审批局	2016.11.14

根据《中华人民共和国土壤污染防治法》、《工矿用地土壤环境管理办法（试行）》（生态环境部令第3号）、《重点排污单位名录管理规定（试行）》（环办监测〔2017〕86号）等有关规定，为强化重点行业企业环境监管，做好土壤污染源头防范工作，南通市土壤污染防治工作协调小组办公室于2020年4月研究制定了全市土壤污染重点监管单位名录（通土壤办〔2020〕2号），要求各地政府（管委会）与辖区内重点监管单位签订土壤污染防治责任书并向社会公开，并督促纳入名录的单位切实落实土壤污染防治主体责任。

受南通高盟新材料有限公司委托，江苏国创检测技术有限公司（以下简称国创检测）承担该企业土壤、地下水环境质量的监测工作。2020年7月，国创检测组织专业技术人员对该企业进行了现场踏勘和人员访谈。依据《在产企业土壤及地下水自行监测技术指南》（报批稿）、《建设用地土壤污染状况调查技术导则》（HJ25.1-2019）、《建设用地土壤污染风险管控和修复监测技术导则》（HJ25.2-2019）等技术规范，在对南通高盟新材料有限公司场地历史发展状况、厂区平面布置、生产工艺、原辅材料及产品的储存、污染物的处置及排放、周边敏感受体及场地水文地质条件等情况调查的基础上，制定了《南通高盟新材料有限公司土壤和地下水自行监测方案》，该方案于2020年7月经专家评审后在如东县生态环境局备案。2020年8月4日、8月12日国创检测技术有限公司组织专业技术人员对企业的土壤、地下水开展现场采样工作，并于2020年8月4日出具检测报告（（2020）国创（综）字第（212）号、（2020）国创（水）字第（190）号）。在此基础上，国创检测编制完成了《南通高盟新材料有限公司公司土壤和地下水自行监测报告》。

1.2 工作依据

1.2.1 法律法规

- (1) 《中华人民共和国环境保护法》（2015年1月1日）；
- (2) 《中华人民共和国土壤污染防治法》（2019年1月1日）；
- (3) 《中华人民共和国水污染防治法》（2018年1月1日）；

1.2.2 国家、省级、地方政策文件

- (1) 《土壤污染防治行动计划》（国发〔2016〕31号）；
- (2) 《污染场地土壤环境管理办法（试行）》（环境保护部令第42号）；
- (3) 《江苏省土壤污染防治工作方案》（苏政发〔2016〕169号）；
- (4) 《南通市土壤污染防治工作方案》（2017年3月）；
- (5) 《关于公布南通市2020年度土壤污染重点监管单位名录的函》（通土壤办〔2020〕2号）；

1.2.3 相关标准、技术规范

- (1) 《土壤环境质量 建设用地土壤污染风险管控标准》（GB 36600-2018）；
- (2) 《地下水质量标准》（GB/T 14848-2017）；
- (3) 《在产企业土壤及地下水自行监测技术指南》（报批稿）；
- (4) 《建设用地土壤污染状况调查技术导则》（HJ25.1-2019）；
- (5) 《建设用地土壤污染风险管控和修复监测技术导则》（HJ25.2-2019）；
- (6) 《土壤环境监测技术规范》（HJ/T166-2004）；
- (7) 《地下水环境监测技术规范》（HJ/T164-2004）；

1.2.4 企业相关资料

(1) 《南通高盟新材料有限公司新建年产 22000 吨复合聚氨酯粘合剂项目环境影响报告书》

(2) 《南通高盟新材料有限公司扩建年产 10000 吨水性丙烯酸涂料、5000 吨醇酯溶性丙烯酸树脂建设项目环境影响报告书》

(3) 《南通高盟新材料有限公司年产 3000 吨耐温型复合粘合剂、3000 吨耐温型油墨用树脂、2000 吨无溶剂型胶粘剂、2000 吨固化剂项目环境影响报告书》

1.2.5 土壤、地下水执行标准

土壤执行《土壤环境质量 建设用地土壤污染风险管控标准》(GB 36600-2018)中的第二类用地标准,地下水执行《地下水质量标准》(GB/T 14848-2017)中的IV类标准。

1.3 工作内容及技术路线

1.3.1 工作内容

开展企业地块的资料收集、现场踏勘、人员访谈、重点区域及设施识别等工作,摸清企业地块内重点区域及设施的基本情况,根据各区域及设施信息、特征污染物类型、污染物进入土壤和地下水的途径等,识别企业内部存在土壤及地下水污染隐患的区域及设施,作为重点区域及设施在企业平面布置图中标记。

根据初步调查结果,识别本企业存在土壤及地下水污染隐患的区域或设施并确定其对应的特征污染物,对识别的重点区域及设施制定具体采样布点方案,制定自行监测方案。

自行监测方案经评审并备案后,将开展土壤及地下水的自行监测,根据实验室分析结果,出具检测报告及提出相应的建议。

1.3.2 技术路线

根据《建设用地土壤污染状况调查技术导则》（HJ25.1-2019）和《在产企业土壤及地下水自行监测技术指南（报批稿）》等技术要求的相关要求，本次在产企业场地环境初步调查的工作内容主要包括资料收集与分析、现场踏勘、人员访谈和初步采样监测。

通过资料收集与分析、现场踏勘和人员访谈的调查结果，对场地内或周围区域存在可能的污染源，初步确定污染物种类、浓度（程度）和空间分布。具体技术路线见图1.3.2-1。

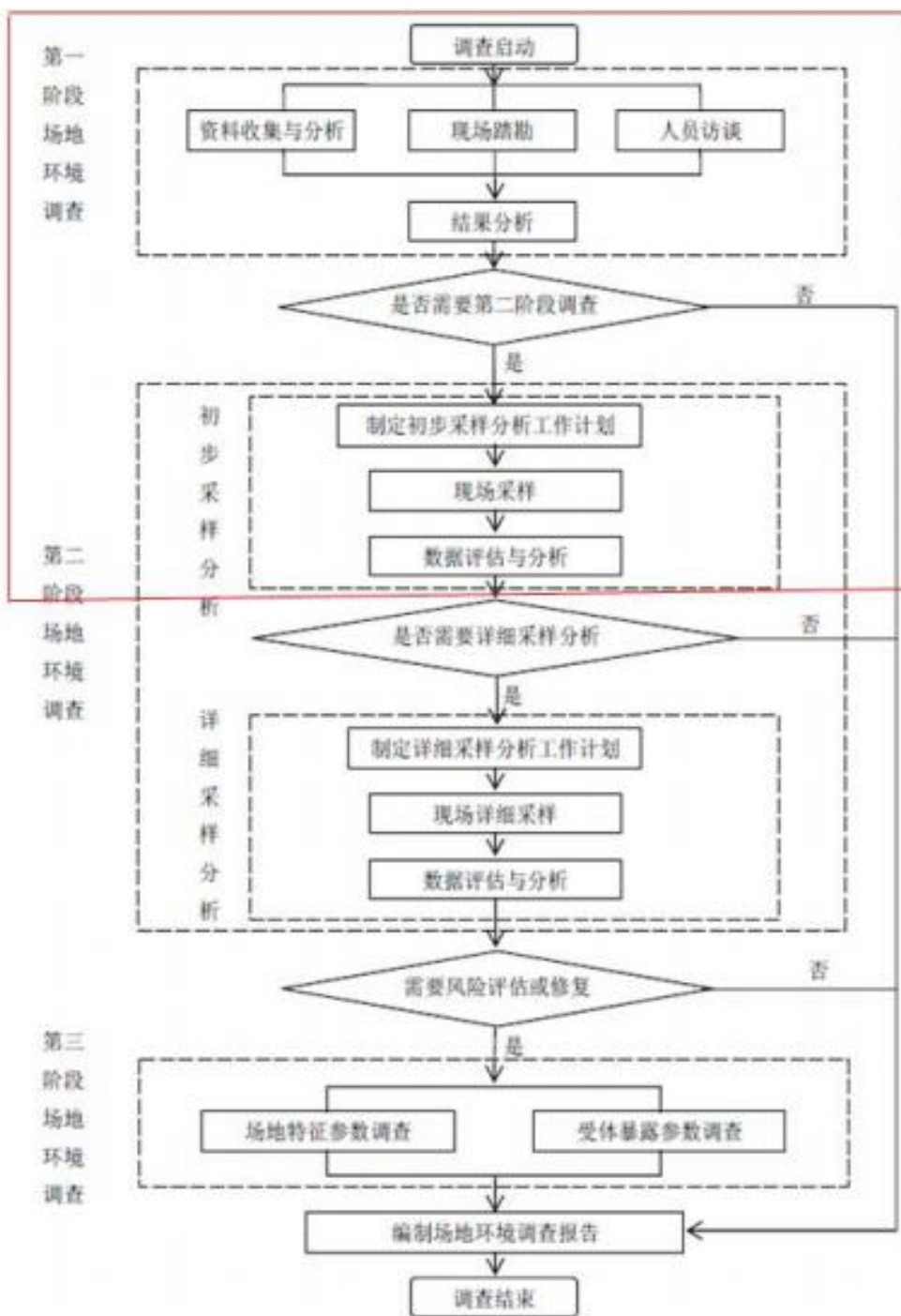


图1.3.2-1 技术路线

2 企业概况

2.1 企业基本信息

南通高盟新材料有限公司成立于 2010 年 3 月 24 日，行业类别

及代码为其他合成材料制造、涂料制造、油墨及类似产品制造 [C2659]、[C2641]、[C2642]。

企业地理位置图见图 2.1-1，南通高盟新材料有限公司位于如东沿海经济开发区高科技产业园二期，总地面积 108661m²。项目北侧隔滨海二路为新农化工、禾本生化，东侧为众意化工，南侧为工业用地，西侧为万顺化工和兴业新材料。企业的中心经度为 121.060399°，中心纬度为 32.536182°，本项目周边 500m 范围内不存在敏感目标。

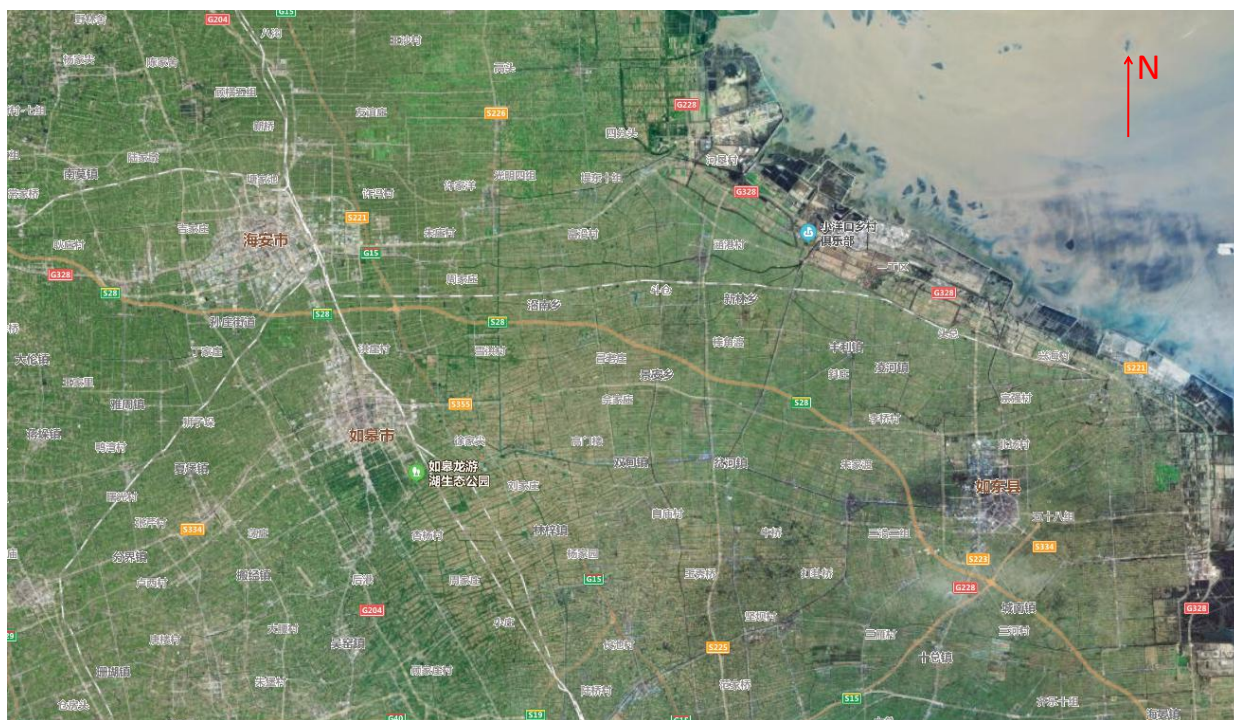
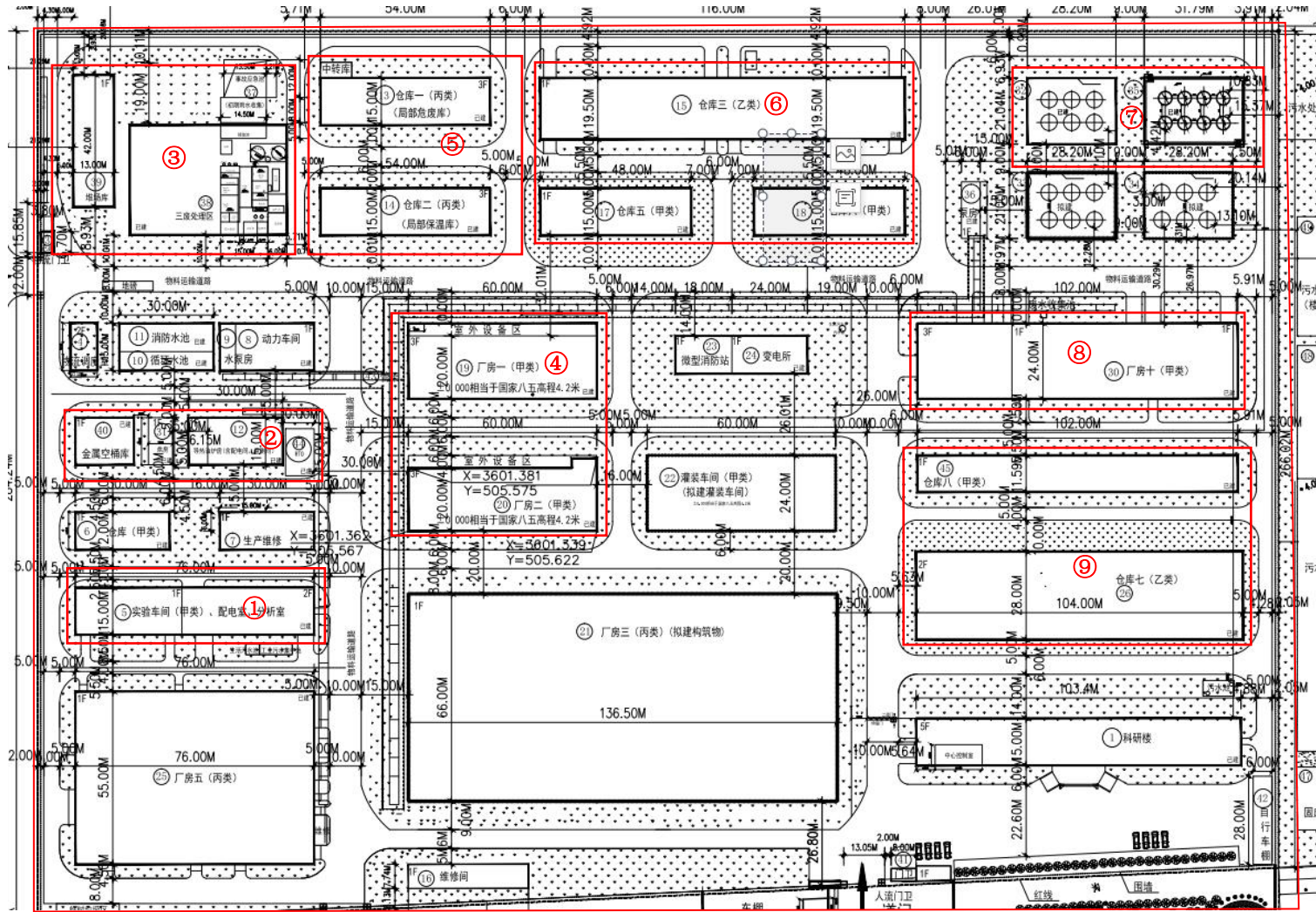


图 2.1-1 地块区位示意图

2.2 企业平面图

企业平面布置图见图 2.2-1，各区域分布及面积情况见表 2.2-1。



企业平面布置图 2.2-1

表2.2-1 各区域分布及面积情况

区域名称	区域面积(m ²)
①	1140
②	996.1
③	2296
④	2880
⑤	1620
⑥	3732
⑦	2451.22
⑧	2248
⑨	4367

2.3 地块历史情况

本项目选址位于如东沿海经济开发区高科技产业园二期，用地为工业用地。该园区原为海滩，2003年围垦后成为化工集聚区。

2.4.1 已有场地调查情况

根据人员访谈，截止目前，该地块暂未开展过场地调查工作。

2.4.2 已有土壤、地下水监测情况

根据人员访谈，截止目前，该地块暂未开展过场地调查工作。

3 周边环境及自然状况

3.1 自然环境

3.1.1 地形地貌

项目所在地地质构造属中国东部新华夏系第一沉降带，地貌为长江三角洲平原，是近两千年来新沉积地区，本区地震频度低、强度弱、地震烈度在 6 度以下，为浅源构造地震，震源深度多在 10-20km，基本发生在花岗岩质层中，属弱震区。如东地区的抗震设防烈度为 7 度，设计基本地震加速度为 0.10g。

本项目所在地地势平坦，海拔高程在 2.8-4.1m 之间，局部地区在 6.2-6.5m之间，为黄海滩涂围垦地，工程地质情况一般。土层分布为：一层亚砂土，浅灰色，新近沉积，欠均质，层厚在 2m 左右，地基容许承载力为 100Kpa；二层亚砂土，浅灰色，饱和，层厚在 0.3-1m 左右，大部分尖灭；三层粉砂夹亚砂土，灰，饱和，未渗透，地基容许承载力为 140Kpa。如东县土壤属浅色草甸系列，分为潮土和盐土两大类。土壤质地良好，土层深厚，无严重障碍层，以中性、微碱性轻、中壤为主，土体结构具有沙粘相间的特点。

3.1.1 气候环境

如东县地处北半球中纬度及欧亚大陆东南沿海边缘，属于亚热带与温暖带的过渡地段，明显受海洋调节和季风环流的影响，形成典型的海洋性气候特点：四季分明，气候温和，雨量充沛，阳光充足，无霜期长。如东县年平均日照时数为2027.3h，日照百分率为 46%，年平均气温为 14.9℃，极端最高气温为 39.1℃，极端最低气温为-10.6℃，无霜期为 225 天；如东县年平均降水量为 1044.7mm，年最大降水量 1533.4mm，日最大降水量 236.8mm，年平均蒸发量为 1369.8mm。历年最大风速为 20m/s，平均风速为 4.1m/s，全年主导风向 ESE，夏季主导风向ESE，冬季主导风向 NW。最大积雪深度为 21cm，历年最多雷暴日数为 54 天，历年平均雷暴日数为 32.6 天。

3.1.3 水文地质情况

本地区地下水分为潜层水和承压层水，由于地处沿海，潜层水含盐量大，矿化度高，水质差，不能灌溉及饮用；承压层水水量丰富，水质较好，

矿化度为1-1.5g/L，可以饮用和农田灌溉。

3.2 社会环境

3.2.1 周边地块用途

项目选址于如东沿海经济开发区高科技产业园内。厂界北侧隔滨海二路为新农化工、禾本化工，东侧为众意化工，南侧为工业用地，西侧为万顺化工和兴业化工。项目拟建厂址周围 500米范围为工业用地，无居民居住。项目所在地洋口镇距县城掘港大约 35km，东邻丰利镇，南与岔河镇接壤，西部与栟茶镇相望，北接黄海海堤。洋口镇南北长约 15km，东西宽约 14km，总面积 120.5km²。地块周边情况详见图3.2-1。



图3.2-1 地块周边情况示意图

3.2.2 敏感目标分布

根据企业所在地周边 1km 环境现状调查，确定具体的环境敏感保护目标见表 3.2.2-1。

表 3.2-3 本公司所在区域环境保护敏感目标情况一览表

环境要素	保护目标	方位	距离 (m)	规模及功能	保护类别
大气环境	潮港村	SE	1800	居住 (200 人)	二类
	海防村	SSE	1600	居住 (300 人)	
	双墩村	S	1930	居住 (800 人)	
	环西村 (拟搬迁)	SE	1000	居住 (5~10 人)	
	洋口农场	SSW	2120	种植	
	钱马村	SSW	1690	居住 (800 人)	
	洋口中心渔港	W	2407	渔业	
	旅游城	W	1000	风景点	
	海印寺	NNW	1100	风景点	
地表水环境	景观河	E	紧邻	小型	二类
	航道	S	250	小型	
	匡河	W	600	小型	
	马丰河	SE	2000	小型	
	九洋河	SW	5000	小型	
海域	黄海滩涂养殖区	N	800	海水养殖	
	黄海海水养殖区	W	1100		
	黄海纳污区	NW	2500	纳污区	
地下水	开发区生活厂取水口 (新洋村)	W	3000	供水	
声	项目厂界	周界	1	/	
生态环境	如东旅游度假区	W	800	旅游、度假	

4 企业生产及污染防治情况

4.1 企业生产概况

表 4.1-1 主体工程及产品方案

序号	生产线名称	产品名称及规格	设计产能 (t)	产品产能 (t)	最大储存量 (t)	备注
1	复合聚氨酯粘合剂生产线	复合聚氨酯粘合剂	22000	22000	100	已建 已验收
2	年产500万平米太阳能电池背板项目	太阳能电池背板	500万m ²	500万m ²	/	已建 已验收
3	水性丙烯酸涂料生产线(4条)	水性丙烯酸涂料	10000	3200	60	已建 已验收
	醇酯溶性丙烯酸树脂生产线(4条)	醇酯溶性丙烯酸树脂	5000	2500	60	已建 已验收
4	耐高温型复合粘合剂生产线	耐高温型复合粘合剂	3000	3000	27	已建 已验收
	耐高温型油墨用树脂生产线	耐高温型油墨用树脂	3000	3000	27	已建 已验收
	无溶剂型胶粘剂生产线	无溶剂型胶粘剂	2000	2000	18	已建 已验收
	固化剂生产线	固化剂	2000	2000	18	已建 已验收

表 4.1-2 原辅材料消耗一览表

序号	物料名称	形态	年使用量 t	生产场所最大储存量 t	储存场所最大储存量 t	储存场所	储存方式
1	乙二醇	液态	224.055	10	180	罐区	储罐
2	二乙二醇	液态	883.938	5	760	罐区	储罐
3	乙酸乙酯	液态	3378.202	10	58	罐区	储罐
4	异丙醇	液态	625.051	2	20	厂房二北侧罐区	储罐
5	己二酸	固态	1035	1	50	原料库	袋装
6	邻苯二甲酸酐	固态	325	1	40	原料库	袋装
7	MDI	液态	274.5	1	40	原料库	桶装
8	聚醚二元醇	液态	524.264	1	100	原料库	桶装
9	IPDI	液态	930.382	1	80	原料库	桶装
10	IPDA	液态	50	1	10	原料库	桶装
11	芳香族异氰酸酯	液态	1000	1	200	原料库	桶装

序号	物料名称	形态	年使用量 t	生产场所最大储存量 t	储存场所最大储存量 t	储存场所	储存方式
12	甲苯二异氰酸酯	液态	500	1	30	原料库	桶装
13	TMP	液态	100	1	30	原料库	桶装
14	甲基丙烯酸甲酯	液体	391.9	/	16	原料库	桶装
15	丙烯酸甲酯	液体	121.2	2	100	罐区	储罐
16	丙烯酸乙酯	液体	309	2	100	罐区	储罐
17	丙烯酸丁酯	液体	221.9	2	100	罐区	储罐
18	丙烯酸羟乙酯	液体	40	/	2	原料库	桶装
19	丙烯酸	液体	40	/	2	原料库	桶装
20	乳化剂 A(十二烷基苯磺酸钠)	液体	13.3	/	1	原料库	桶装
21	乳化剂 B(磺基琥珀酸盐)	液体	12.8	/	1	原料库	桶装
22	乳化剂 C(特烷基酚醚)	液体	15	/	1	原料库	桶装
23	乳化剂 D(二丁基磺基琥珀酸盐)	液体	19.8	/	1	原料库	桶装
24	引发剂(过硫酸铵 APS)	固体	6.6	/	0.5	原料库	袋装
25	缓冲剂(碳酸氢钠)	固体	6.6	/	0.5	原料库	袋装
26	苯乙烯	液体	116.7	2	200	罐区	储罐
27	氨水	液体	35	/	1	原料库	桶装
28	丙烯酸异辛酯	液体	102	/	10	原料库	桶装
29	乙醇	液体	187.5	2	100	罐区	罐装
30	醋酸乙烯酯	液体	312.5	2	100	罐区	罐装
31	引发剂(偶氮二异丁腈 AIBN)	固体	6.25	/	0.15	原料库	桶装
32	引发剂(过氧化(二)苯甲酰 BPO)	固体	12.5	/	0.15	原料库	桶装
33	丙二醇	液体	50	/	40	罐区	储罐

4.2 企业设施布置

表4.2-1 企业各区域名称及面积

区域名称	区域面积(m ²)
①	1140
②	996.1
③	2296
④	2880
⑤	1620
⑥	3732
⑦	2451.22
⑧	2248

4.3 各设施生产工艺与污染防治情况

4.3.1 生产工艺

(1) 复合聚氨酯粘合剂

在一次酯化釜内，乙二醇与己二酸反应生成聚酯二元醇；在二次酯化釜内，聚酯二元醇与邻苯二甲酸酐反应生成分子量更高的聚酯；在缩聚反应釜内，通过操作条件的提高，各分子进行深度酯化反应，使分子量趋于均匀；在合成釜内，二苯基甲烷二异氰酸酯(MDI)与聚酯反应生成聚邻苯二甲酸己二酸一缩乙二醇二异氰酸酯，并加入乙酸乙酯做溶剂，包装成成品。

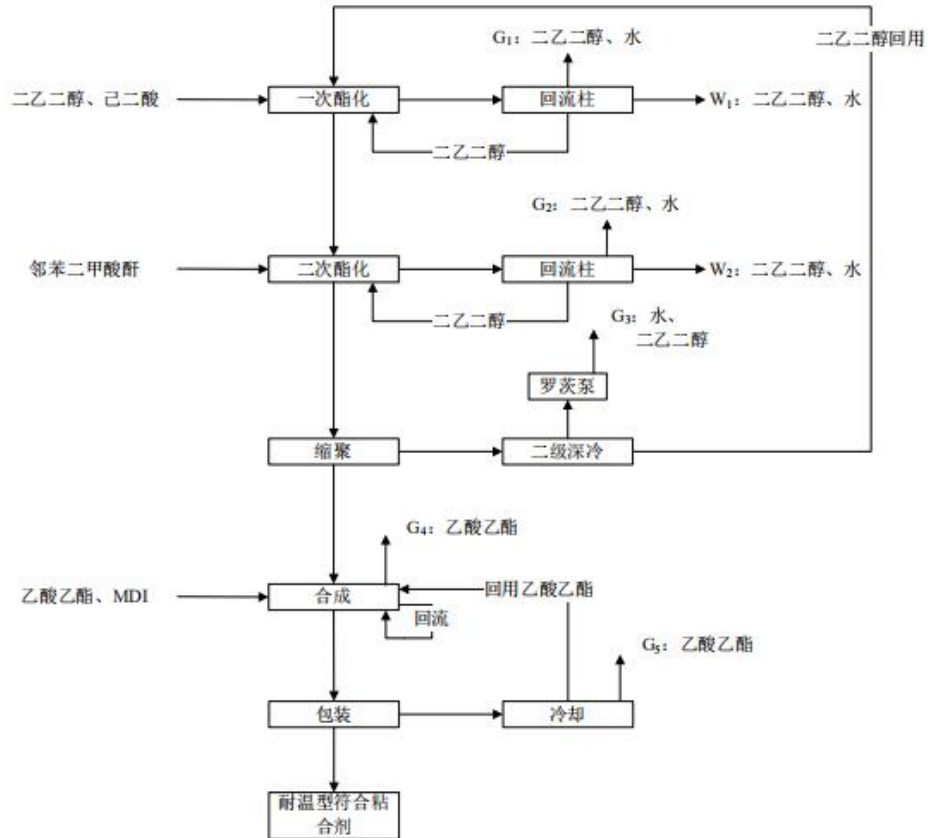
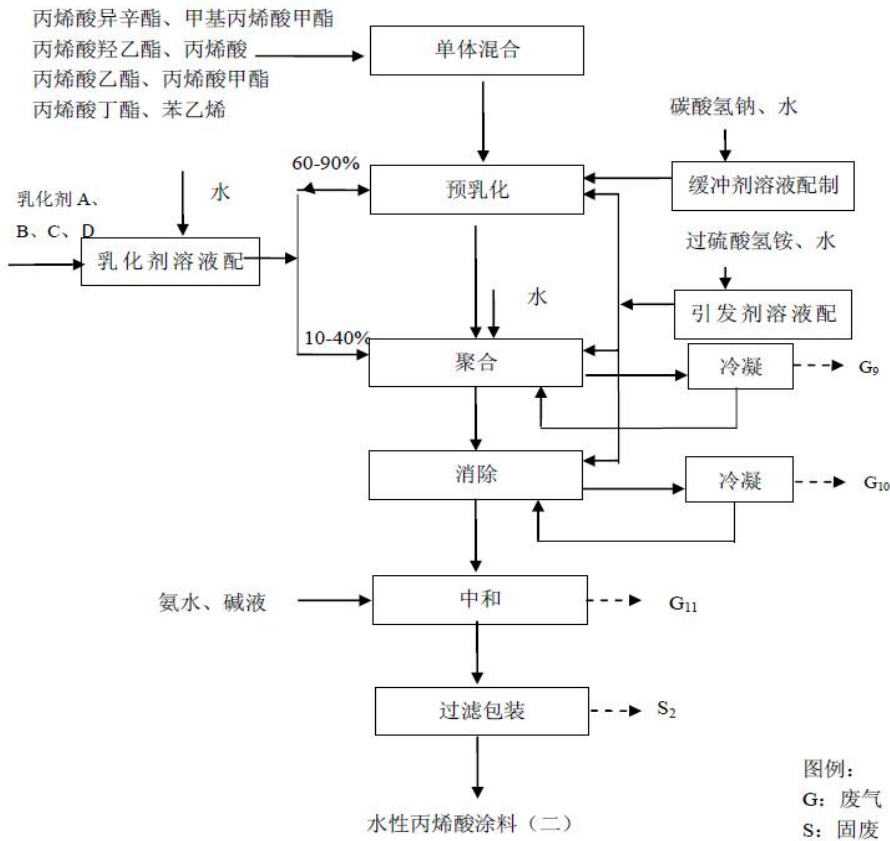
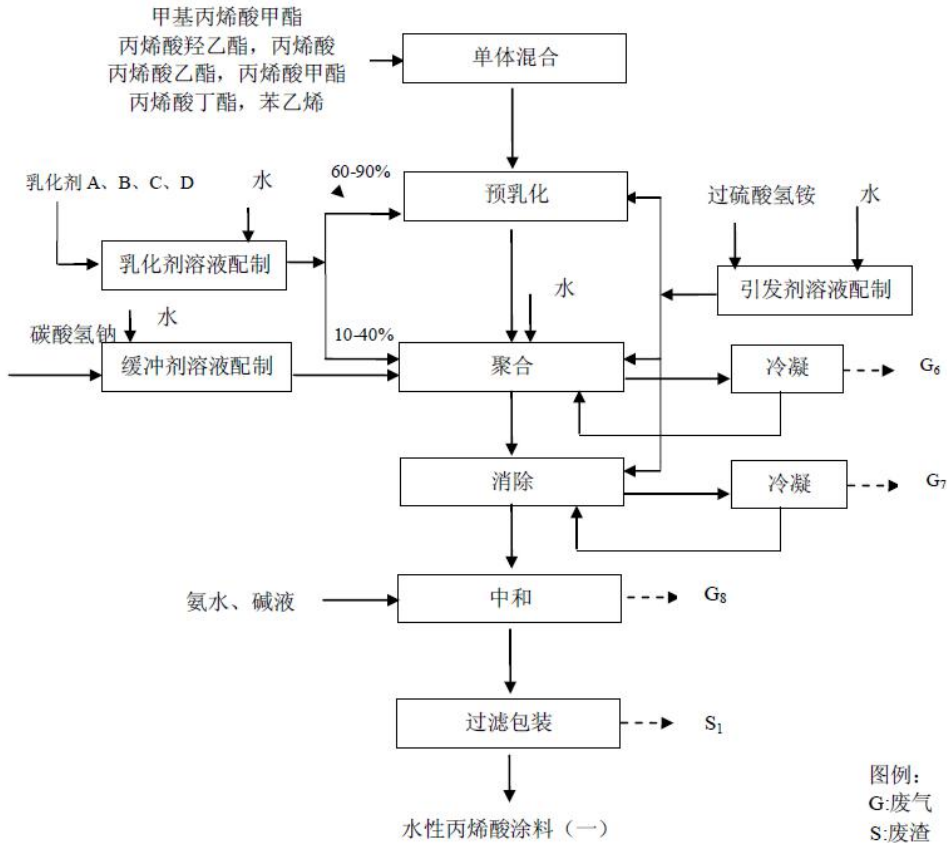


图 4.3.1-1 复合聚氨酯粘合剂生产工艺流程图

(2) 水性丙烯酸涂料

水性丙烯酸涂料生产以水为分散介质，通过乳液聚合的方法将小分子的丙烯酸酯，如甲基丙烯酸甲酯，丙烯酸丁酯，丙烯酸等单体聚合反应成分子量高达 30 万以上的大分子。



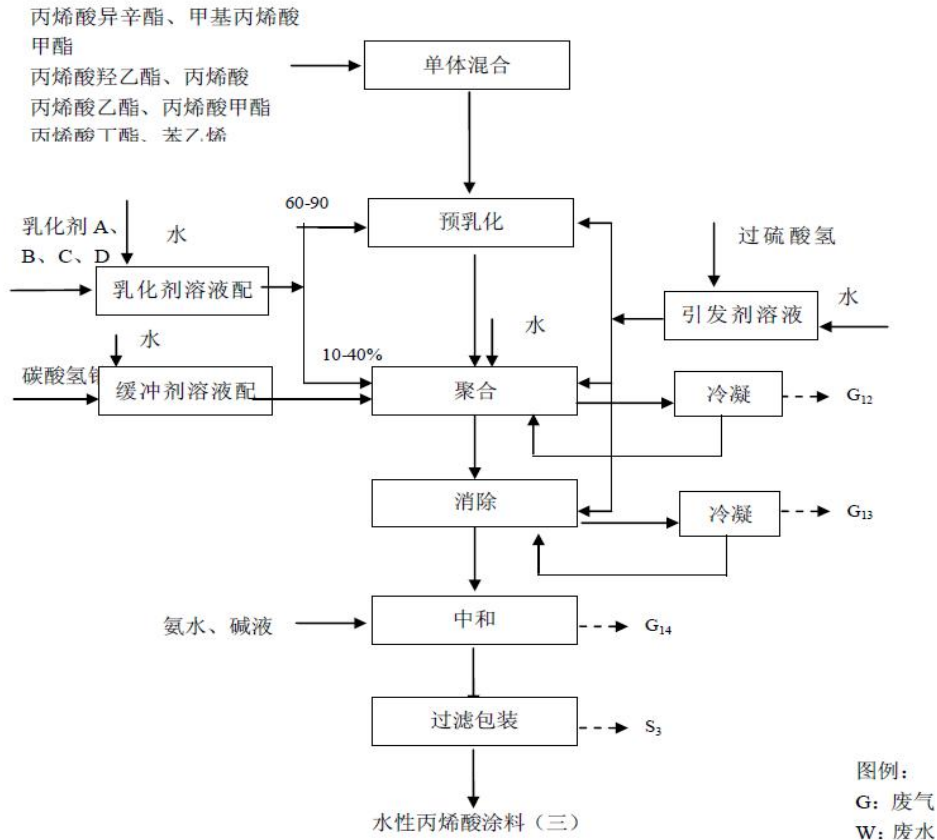
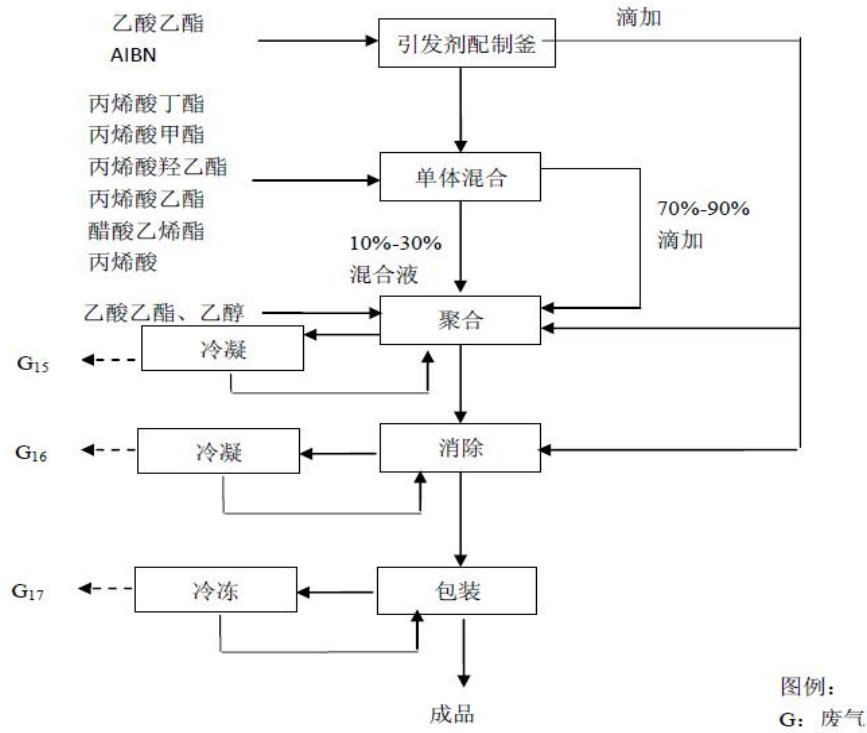


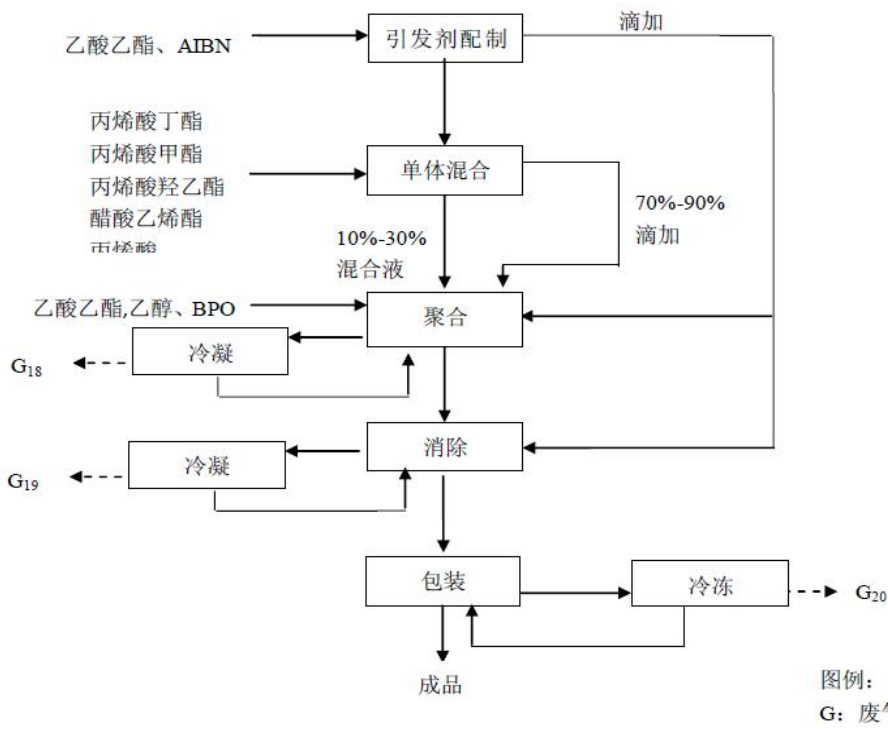
图4.3.1-2 水性丙烯酸涂料生产工艺流程图

(3) 醇酯溶性丙烯酸树脂

醇酯溶丙烯酸酯树脂以乙酯或乙醇为溶剂，将丙烯酸以及丙烯酸酯类单体、引发剂以溶液聚合的方式，在一定的温度下，发生自由基聚合，通过链增长形成高分子聚合物。



图例：
G: 废气



图例：
G: 废气

图4.3.1-3 醇酯溶性丙烯酸树脂生产工艺流程图

(4) 太阳能电池背板

①卷状PET基材用液压车从原料库运到放卷装置装夹好，装夹好的基材经过25米的放卷储片装置，基材再经过拉片、电晕装置；

②水性涂料装在保温的拉缸内，边搅拌边通过隔膜泵送到分散机内或者将水性涂料用桶装运至分散机内，再经过搅拌过滤将涂料输送到涂布头的料槽内用于涂布，涂布工序会有乙醇废气产生，涂布完成后在经过干燥、收卷，然后进入熟化箱内熟化干燥48小时，分切后包装成成品。

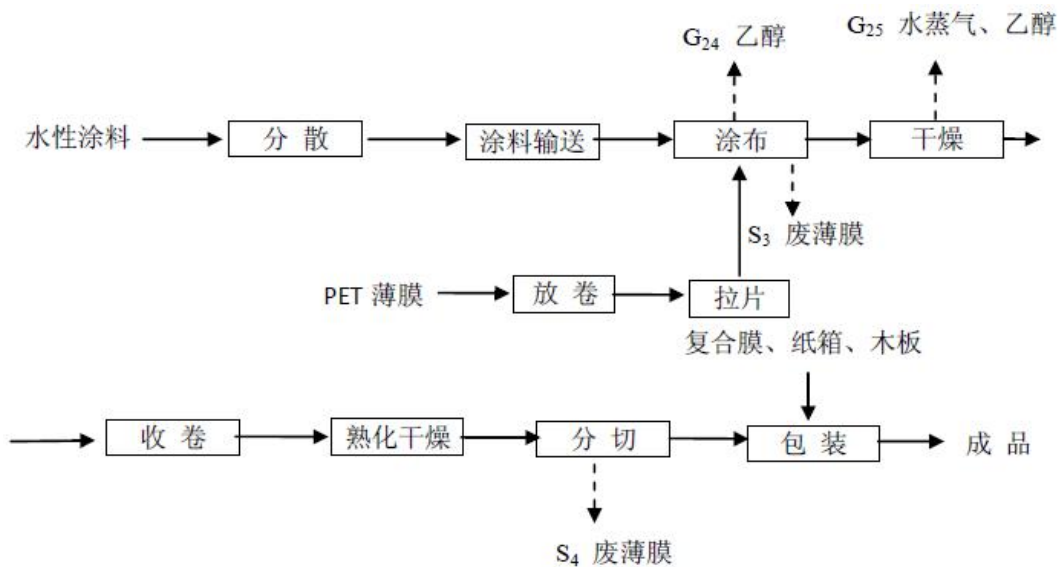


图4.3.1-4 太阳能电池背板生产工艺流程图

(5) 耐温型复合粘合剂

乙二醇、己二酸、新戊二醇、癸二酸经一次酯化反应，加入邻苯二甲酸酐二次酯化并脱水，二次酯化反应结束后，控制釜温约250℃进行缩聚反应，蒸馏出乙二醇循环回用，最后加入溶剂乙酸乙酯、二苯基甲烷二异氰酸酯(MDI)，合成得到产品。

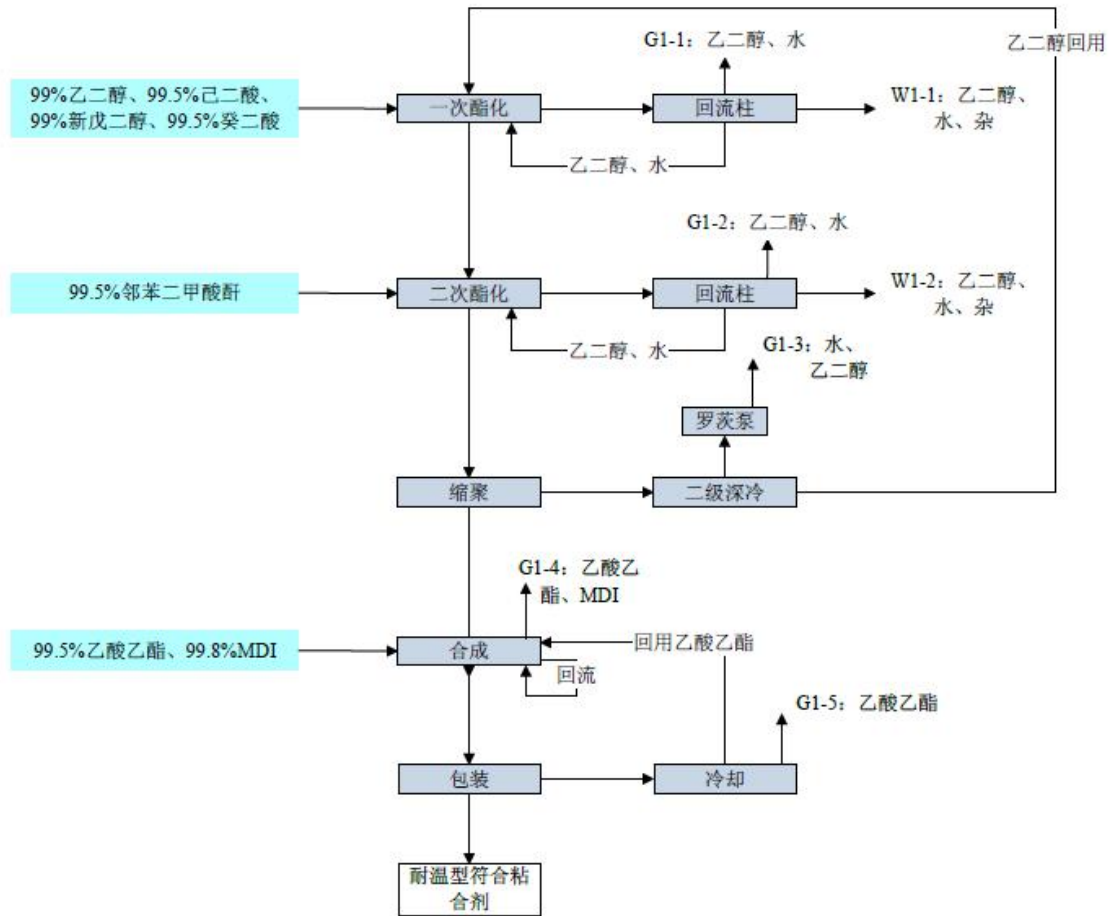


图4.3.1-5 耐高温复合粘合剂生产工艺流程图

6、耐高温油墨用树脂

原料二乙二醇、己二酸投入酯化釜，酯化反应完成后投入邻苯二甲酸酐，经过缩聚后进入合成釜，加入聚醚二元醇、IPDI合成预聚体，反应完成后加入IPDA、异丙醇、溶剂乙酸乙酯进行合成反应生成成品。

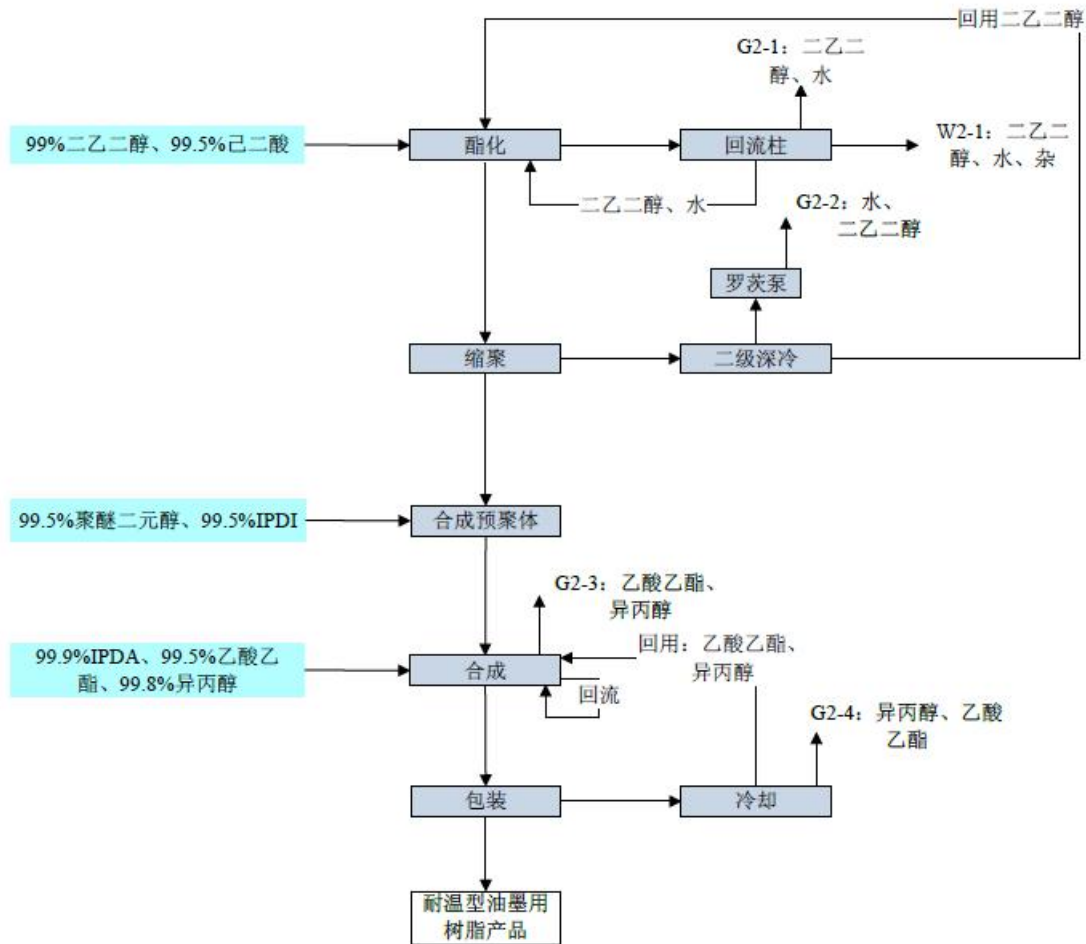


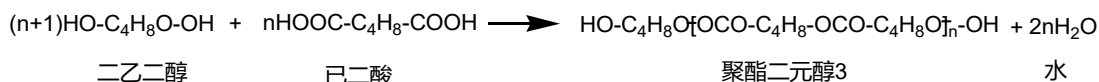
图4.3.1-6 耐高温油墨用树脂生产工艺流程图

(7) 无溶剂型胶黏剂

1、酯化

二乙二醇从罐区直接泵入计量罐加入酯化釜，通过加料口加入己二酸，釜温到 130°C 左右开始出水，酯化生成的水和溶于水中的二乙二醇混合气体进入蒸汽回流柱，控制蒸汽回流柱柱顶温度 100°C，在回流柱内二乙二醇被冷凝下来回到酯化釜，未被冷凝的气体从回流柱柱顶排出再次经过冷凝管后形成一次酯化废水，出水时间约 6 小时，此反应步骤生成分子量较小的聚酯二元醇 3（n 的取值范围 5~10）。

酯化涉及的反应方程式（以己二酸计，反应转化率 99.5%）。

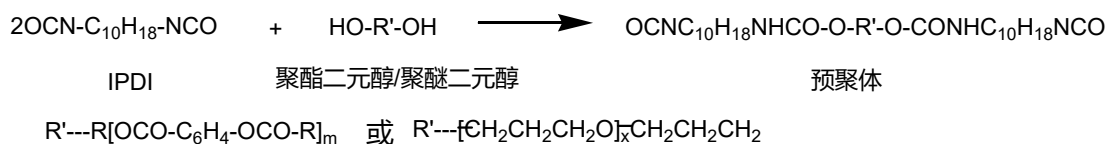


2、缩聚

酯化反应结束后，控制釜温约 245°C，物料进行缩聚反应，反应进行时真空度为-0.02~0.05Mpa，反应时间约为 4 小时，通过冷凝器馏出二乙二醇，回收至一次酯化釜循环使用。此工序为深度酯化过程，其目的是：
 1、通过操作条件的提高，使二次酯化未能完全反应的物料继续进行反应，提高转化率；
 2、使二次酯化过程中生成的较多短链的聚酯二元醇缩聚成长链聚酯二元醇，使聚酯的分子量分布更加均匀。缩聚完成后，物料中分布的是分子量在 1000 到 3000 之间的二元醇，其中比例较多的为分子量较大的聚酯二元醇。缩聚反应完成后，通过循环冷却水进行降温，冷却釜降温至 120°C后，利用氮气压入合成釜进行下一道工序。

3、合成预聚体

加入计量的聚酯二元醇，再加入外购的聚醚二元醇，边搅拌边加入计量的二异氰酸酯(IPDI)，85°C保温反应 4 小时后，由夹套通入循环冷却水降温到 50°C以下，放料分装，生产出单组份粘合剂。



4、复配组分粘合剂

加入聚酯二元醇、聚醚二元醇、从中间储罐泵入计量好的丙二醇，加热到 40°C搅拌 1 小时，放料分装，生产出复配组分粘合剂。

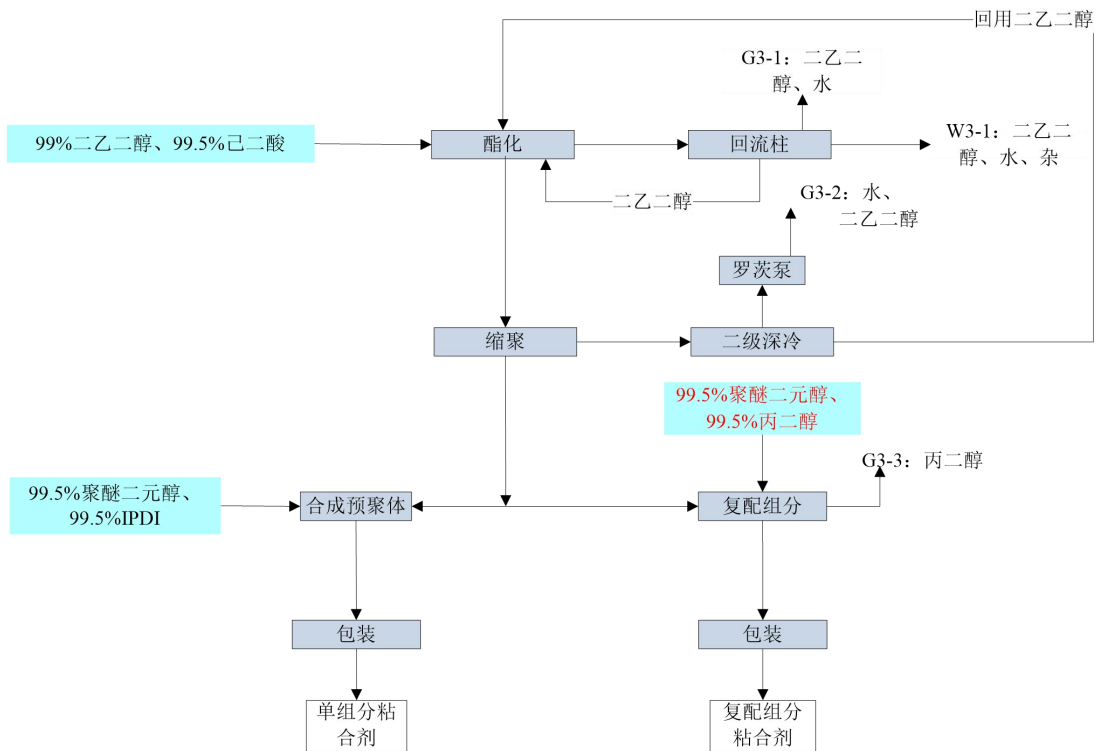


图4.3.1-6 无溶剂型胶黏剂生产工艺流程图

(8) 固化剂

加入计量的芳香族聚异氰酸酯、乙酸乙酯、甲苯二异氰酸酯（异构体混合物）、三羟甲基丙烷混合，并用乙酸乙酯按一定比例与其进行搅拌混合，进行稀释，降低固含量。

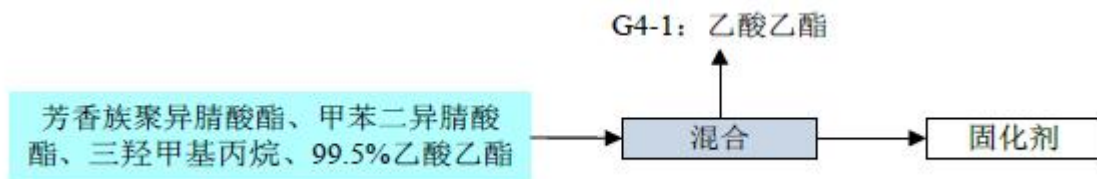


图4.3.1-6 固化剂生产工艺流程图

4.3.2 污染防治情况

1、废水

表 4.3.2-1 复合聚氨酯粘合剂项目废水产生、排放情况表

来源	编号	废水量 (m ³ /a)	污染物 名称	污染物产生量 汇总		污染物 名称	污染物产生量汇 总		治理措 施	污染物名 称	污染物排放量		标准浓度限 值(mg/l)	排放方 式与去 向				
				浓度 (mg/l)	产生量 (t/a)		浓度 (mg/l)	产生量 (t/a)			浓度 (mg/l)	排放量 (t/a)						
工艺废 水	W ₁	2422.71	COD	2807	6.80	水量 COD SS 氨氮 总磷 石油类	-	6989,99	经过厂 内污水 处理装 置处理 达三级 标准接 管排放	水量 COD SS 氨氮 总磷 石油类	-	6989,99	COD 500 SS 400 氨氮 35 总磷 8 石油类 20	开发区 污水处 理厂处 理达一 级标准 后排入 黄海				
	W ₂	164.28	COD	7304	1.20													
废气喷 淋用水	—	400	COD	5600	2.24										868	6.07	397	2.77
地面冲 洗废水	—	1600	COD	800	1.28										247	1.725	180	1.26
			SS	500	0.80										14.62	0.102	14.62	0.10
			石油类	250	0.40										2.15	0.015	2.15	0.02
水环泵 废水	—	2400	COD	800	1.92										17.2	0.12	17.2	0.12
			SS	500	1.20													

表 4.3.2-2 水性丙烯酸涂料、醇酯溶性丙烯酸树脂项目废水产生、排放情况表

来源	废水量 (m ³ /a)	污染物 名称	污染物产生量 汇总		污染物 名称	污染物产生量汇 总		治理措 施	污染物名 称	污染物排放量		标准浓度限 值(mg/l)	排放方 式与去 向
			浓度 (mg/l)	产生量 (t/a)		浓度 (mg/l)	产生量 (t/a)			浓度 (mg/l)	排放量 (t/a)		
地面冲 洗废水	600	COD	1200	0.60	水量	-	1550	废水总量 1550t/a 经 过厂内污	水量	-	1550	-	开发区污 水处理厂 处理达一
		SS	800	0.48	COD	1500	2.34		COD	375	0.59	500	
		苯乙烯	0.017	0.00001	SS	470	0.73		SS	203	0.32	400	

水环泵 废水	750	SS	200	0.15	氨氮 磷酸盐 苯乙烯	8.47 1.70 11.46	0.0132 0.003 0.0178	水处理装 置处理达 三级标准 接管排放	氨氮 磷酸盐 苯乙烯	6.78 0.85 2.7	0.011 0.001 0.004	35 8 -	级标准后 排入黄海	
		氨氮	25	0.02										
		磷酸盐	4	0.004										
		COD	1000	0.59										
		SS	500	0.29										
		苯乙烯	0.05	0.00003										
废气处 理系统 废水	200	pH	6-7	-										
		COD	10000	2										
		SS	800	0.16										
		苯乙烯	135	0.027										
		SS	500	0.03										

表 4.3.2-3 特种胶项目废水产生、排放情况表

产污环节	废水量 m ³ /a	污染物名 称	污染物产生量		治理措 施	污染物排放量		接管 要求	排放方式 及去向
			浓度 (mg/L)	产生量 (t/a)		浓度 (mg/L)	排放量 (t/a)		
工艺废水	350.018	COD	80000	28.001	芬顿氧 化预处 理	33760	11.817	/	UASB+水 解酸化+ 接触氧化
		BOD ₅	2700	0.945		2587	0.905		
		氨氮	50	0.018		50	0.018		
		TP	3	0.001		3	0.001		
		石油类	180	0.063		176	0.062		
设备及地面冲洗水	1080	COD	800	0.864	UASB+ 水解酸 化+接触 氧化	/	/	/	经厂内预 处理达标 后接入园 区污水处 理厂
		SS	500	0.540		/	/	/	
		石油类	250	0.270		/	/	/	
废气处理水	800	COD	12564	10.051		/	/	/	
		SS	5000	4.000					
罐区喷淋水	1200	COD	300	0.360		/	/	/	

生活污水	2400	SS	400	0.480		/	/	/	
		COD	350	0.840		/	/	/	
		SS	300	0.720		/	/	/	
		氨氮	25	0.060					
		TP	5	0.012		/	/	/	
		动植物油	200	0.480					
全厂综合废水	5830.018	COD	6881	40.116	芬顿氧化+UASB+水解酸化+接触氧化	485	2.829	500	经厂内预处理达标后接入园区污水处理厂
		BOD ₅	162	0.945		29	0.169	300	
		氨氮	13	0.078		7.44	0.043	35	
		TP	2	0.013		1.19	0.007	8	
		SS	985	5.740		89	0.517	400	
		石油类	57	0.333		7.51	0.044	20	
		动植物油	82	0.480		9.06	0.053	100	

2、废气

表 4.3.2-4 复合聚氨酯粘合剂项目废气污染物产生、处置、排放情况表

生产线	废气量 (m ³ /h)	污染物 名称	产生状况			治理措施	去除率 (%)	排放状况		
			浓度 (mg/m ³)	产生速率 (kg/h)	产生量 (t/a)			浓度 (mg/m ³)	排放速率 (kg/h)	排放量 (t/a)
1#生产线	2000	二乙二醇	60	0.12	0.6	二级水喷淋	80	6.17	0.037	0.185
		二乙二醇	20	0.04	0.2					
		二乙二醇	12.5	0.025	0.125					
	4000	乙酸乙酯	12812.5	51.25	256.25	冷冻+活性炭吸附	97.5, 70	64.1	0.4	1.922
2#、3#生产线	2000	二乙二醇	60	0.12	0.6	二级水喷淋	80	0.8	0.037	0.185
		二乙二醇	20	0.04	0.2					
		二乙二醇	12.5	0.025	0.125					

	4000	乙酸乙酯	12812.5	51.25	256.25	冷冻+活性炭吸附	97.5, 70	64.1	0.384	1.922
燃油锅炉	2000	二氧化硫	203.08	0.41	2.64	直接排放	/	203.08	0.41	2.64
		烟尘	5.38	0.01	0.07		/	5.38	0.01	0.07
		氮氧化物	213.08	0.43	2.77		/	213.08	0.43	2.77

表 4.3.2-5 水性丙烯酸涂料、醇酯溶性丙烯酸树脂项目废气污染物产生、处置、排放情况表

生产线	废气量 (m ³ /h)	产生情况总计				治理措施	排放状况				
		污染物名称	浓度 (mg/m ³)	产生速率 (kg/h)	产生量 (t/a)		污染物名称	去除率 (%)	浓度 (mg/m ³)	排放速率 (kg/h)	排放量 (t/a)
2条5吨丙烯酸涂料生产线	1200	甲基丙烯酸甲酯	68.18	0.08	0.09	碱洗+ 高分子 凝胶洗 漆	甲基丙烯酸甲酯	90	3.33	0.0135	0.027
		丙烯酸乙酯	53.03	0.06	0.07		丙烯酸乙酯	90	4.13	0.0165	0.033
		丙烯酸甲酯	121.21	0.15	0.16		丙烯酸甲酯	90	15.83	0.03	0.06
		苯乙烯	8.33	0.01	0.011		苯乙烯	90	0.42	0.0015	0.003
		丙烯酸	2.21	0.003	0.0035		丙烯酸	90	0.16	0.0005	0.001
		丙烯酸丁酯	9.77	0.012	0.0165		丙烯酸丁酯	90	0.89	0.0035	0.007
1条10吨丙烯酸涂料生产线	800	甲基丙烯酸甲酯	93.75	0.08	0.09		醋酸乙酯	90	10.83	0.0435	0.087
		丙烯酸乙酯	72.92	0.06	0.07		乙酸乙酯	90	96.67	0.3865	0.773
		丙烯酸甲酯	166.67	0.13	0.16		乙醇	90	11.67	0.0465	0.093
		苯乙烯	11.46	0.01	0.011		氨	95	5.00	0.02	0.040
		丙烯酸	3.13	0.003	0.0035						
		丙烯酸丁酯	13.79	0.011	0.0165						
1条10吨丙烯酸涂料生产线	800	甲基丙烯酸甲酯	93.75	0.08	0.09						
		丙烯酸乙酯	72.92	0.06	0.07						
		丙烯酸甲酯	166.67	0.13	0.16						
		苯乙烯	11.46	0.01	0.011						

		丙烯酸	3.13	0.003	0.0035						
		丙烯酸丁酯	13.79	0.011	0.0165						
丙烯酸 涂料生 产线	500	氨气	1625	0.813	0.26						
	500	氨气	1529	0.765	0.26						
	500	氨气	1529	0.765	0.26						
2条3 吨醇酯 溶性丙 烯酸树 脂	1200	丙烯酸甲酯	166.67	0.18	0.4						
		醋酸乙烯酯	179.17	0.20	0.43						
		乙酸乙酯	1604.17	1.75	3.85						
		乙醇	200.00	0.22	0.48						
		丙烯酸乙酯	57.15	0.069	0.13						
		丙烯酸丁酯	4.47	0.005	0.011						
		丙烯酸	0.45	0.001	0.0011						
2条3 吨醇酯 溶性丙 烯酸树 脂	1200	丙烯酸甲酯	185.19	0.22	0.4						
		醋酸乙烯酯	199.07	0.24	0.43						
		乙酸乙酯	1782.41	2.14	3.85						
		乙醇	222.22	0.27	0.48						
		丙烯酸丁酯	5.21	0.006	0.011						
		丙烯酸	0.52	0.001	0.0011						

表 4.3.2-6 太阳能背板项目废气污染物产生、处置、排放情况表

类型	污染物名称	产生浓度 (mg/m ³)	产生量 (t/a)	排放浓度 (mg/m ³)	排放速率 (kg/h)	排放量 (t/a)	排放去向
大气污染物	乙醇	116.9	4.21	28.06	0.14	1.01	排放至 大气
	SO ₂	24.8	0.214	24.8	0.030	0.214	
	NO _x	102.1	0.882	102.1	0.123	0.882	

	烟尘	9.11	0.079	9.11	0.011	0.079
--	----	------	-------	------	-------	-------

表 4.3.2-7 特种胶项目废气污染物产生、处置、排放情况表

产污位置	废气量 (m ³ /h)	污染物名称	产生情况			治理措施	去除效率(%)	排放情况			执行标准	
			浓度 mg/m ³	产生 速率 kg/h	产生量 t/a			浓度 mg/m ³	排放速 率 kg/h	排放量 t/a	浓度 mg/m ³	速率 kg/h
回流柱	200	乙二醇	64	0.013	0.101	二级高分子凝胶	98.20	1.15	0.0002	0.002	434	21.6
回流柱	200	乙二醇	20	0.004	0.031		98.20	0.4	0.00007	0.0006	434	21.6
二级深冷	200	乙二醇	3011	0.602	4.77		98.20	54	0.011	0.086	434	21.6
合成	300	乙酸乙酯	868	0.260	2.063		90	87	0.026	0.206	253	2.4
		MDI	210	0.063	0.5		90	21	0.006	0.050	/	0.054
冷却	200	乙酸乙酯	366	0.073	0.579		90	37	0.007	0.058	253	2.4
回流柱	200	二乙二醇	15	0.003	0.024		98.2	0.28	0.0001	0.0004	666	35.46
回流柱	200	二乙二醇	652	0.130	1.017		98.2	12	0.00235	0.0183	666	35.46
合成	200	乙酸乙酯	939	0.188	1.465		90	7	0.019	0.147	253	2.4
		异丙醇	401	0.080	0.625		98.2	7	0.008	0.063	263	3.6
冷却	200	乙酸乙酯	88	0.018	0.138		90	9	0.0018	0.014	253	2.4
		异丙醇	32	0.006	0.05		98.2	1	0.0006	0.005	263	3.6
回流柱	200	二乙二醇	45	0.009	0.048		98.2	0.81	0.0002	0.001	666	35.46
回流柱	200	二乙二醇	2130.3	0.426	2.27		98.2	38.34	0.00767	0.0409	666	35.46
混合	1000	乙酸乙酯	1126	1.126	3		90	113	0.113	0.300	253	2.4
导热油炉	4000	烟尘	0.201	0.019	0.006		/	0.201	0.019	0.006	30	/
		SO ₂	1.285	0.123	0.037	/	1.285	0.123	0.037	100	/	
		NO _x	2	0.192	0.058	/	2	0.192	0.058	200	/	

3、固废

表 4.3.2-8 危险废物产生、处置、排放情况表

来源	名称	产生量 (t/a)	性状	含水率 (%)	综合利用方式及其数量 (t/a)	处理处置方式及其数量 (t/a)
原料包装	废包装桶/袋	4.5	固态	-	-	厂家回收利用 4.5
过滤	过滤残渣	140	固态	-	-	委托处置 140
污水处理装置	水处理污泥	75	固态	85	-	委托处置 75
废气处理	废活性炭	30	固态	--	-	委托处置 30
生活	生活垃圾	168	固态	50	-	环卫清运 168

4、噪声

现有项目产生的噪声主要来自真空泵机组、空压机、灌装机涂布机、分散机、冷冻机组、燃油导热油炉风机等。

现有项目各生产设备均设于室内，采用减振垫、消声器、隔声门窗、隔声罩等措施，再加上厂房屏蔽、距离衰减、绿化等综合措施，可有效控制厂界噪声达标。通过上述措施降低这些噪声设备对厂界噪声环境的影响，确保厂界噪声达标。

表 4.3.2-9 复合聚氨酯粘合剂项目噪声产生及治理情况

设备名称	声级值 (dB(A))	台数	所在车间名称	离厂界最近距离 (m)	治理措施	降噪效果 (dB(A))
引风机	85	8	车间	85 (南)	隔声、减振	25
泵类	75	14		75 (南)		25
循环水泵	75	3		75 (南)		
水塔	85	2	公用辅助设施	20 (南)		25

表 4.3.2-10 水性丙烯酸涂料、醇酯溶性丙烯酸树脂项目噪声产生及治理情况

设备名称	声级值 (dB(A))	台数	所在车间名称	离厂界最近距离 (m)	治理措施	降噪效果 (dB(A))
物料输送泵	85	20	车间	30 (东)	隔声、减振	25
真空泵	85	1		25 (东)		25

表 4.3.2-12 特种胶项目噪声产生及治理情况

序号	设备	设备台数	等效声级 dB (A)	距厂界距离 (m)	治理措施	降噪效果 dB (A)
1	泵类	17	85	E216; S115;	隔声、基础减震	25

2	灌装机	6	80	W118; N: 132	隔声、基础减震	25
---	-----	---	----	-----------------	---------	----

4.4 各设施涉及的有毒有害物质清单

根据企业提供的环评、验收等资料，结合人员访谈情况，得出企业各设施涉及的有毒有害物质清单见表4.4-1。

表 4.4-1 有毒有害物质清单

项目	风险工艺	主要危险物质
聚氨酯	一次酯化	二乙二醇、己二酸
	二次酯化	二乙二醇、邻苯二甲酸酐
	缩聚	二乙二醇、邻苯二甲酸酐
	合成	乙酸乙酯、MDI
太阳能电池背板	涂布	乙醇
	干燥	乙醇
水性丙烯酸涂料	聚合	甲基丙烯酸甲酯、丙烯酸甲酯、丙烯酸乙酯
醇酯溶性丙烯酸树脂	聚合	乙醇、醋酸乙烯酯、丙烯酸丁酯、乙酸乙酯
耐高温复合粘合剂 、 耐高温油墨用树脂 、 无溶剂型胶粘剂 固化剂	酯化	二乙二醇、乙二醇、己二酸
	二次酯化	二乙二醇
	缩聚	二乙二醇
	合成	乙酸乙酯
	分装	乙酸乙酯
	合成复配	乙酸乙酯

5 重点设施及重点区域识别

5.1 重点设施识别

5.1.1 识别原因

重点设施及重点区域的识别，主要通过对资料收集、现场踏勘、以及人员访谈的调查结果进行分析、评价和总结，根据各区域及设施信息、污染物及其迁移途径等，识别企业内部存在土壤或地下水污染隐患的重点设施。

识别过程主要关注下列设施：

- a) 涉及有毒有害物质的生产设施；
- b) 涉及有毒有害物质的原辅材料、产品、固体废物等的堆存、储放、转运设施；
- c) 贮存或运输有毒有害物质的各类罐槽、管线；
- d) 三废（废气、废水、固体废物）处理处置或排放区；
- e) 其他涉及有毒有害物质的设施。

基于资料收集、现场踏勘、以及人员访谈的调查结果，并综合考虑污染源分布、污染物类型、污染物迁移途径等因素，项目组对重点设施及区域进行了识别，并拍照记录。

识别的重点污染区域包括：①-⑩区域。事故水池和消防水池非产污区域，故不放入重点污染区域。

5.1.2 关注污染物

各区域污染物见表5.1.2-1。

表 5.1.2-1 各区域污染物

编号	设施名称	物质类别	污染物名称
1	复合聚氨酯粘合剂项目	原辅料及产品	COD、SS、石油类、乙酸乙酯、乙二醇
2	水性丙烯酸涂料项目	原辅料及产品	COD、SS、苯乙烯、氨氮、磷酸盐、甲基丙烯酸甲酯、丙烯酸乙酯、丙烯酸甲酯、苯乙烯、丙烯酸、丙烯酸丁酯、醋酸乙烯酯、乙酸乙酯、乙醇、氨
3	醇酯溶性丙烯酸树脂项目	原辅料及产品	COD、SS、苯乙烯、氨氮、磷酸盐、甲基丙烯酸甲酯、丙烯酸乙酯、丙烯酸甲酯、苯乙烯、丙烯酸、丙烯酸丁酯、醋酸乙烯酯、乙酸乙酯、乙醇、氨
4	太阳能背板项目	原辅料及产品	COD、SS、氨氮、总磷、石油类、乙醇
5	特种胶项目	原辅料及产品	COD、BOD ₅ 、氨氮、TP、SS、石油类、动植物油、乙二醇、乙酸乙酯、MDI、异丙醇
6	全厂综合废水	废水、废渣	COD、BOD ₅ 、氨氮、TP、SS、石油类、动植物油、氨氮、磷酸盐、苯乙烯

5.1.3 污染物潜在迁移途径

对于南通高盟新材料有限公司地块土壤分层及地下水渗透性等情况，鉴于江苏禾本生化有限公司本项目相邻，直线距离为50m，该区域属于同一个水文地质带，因此能够反映本项目的水文地质特点，主要参考《江苏禾本生化有限公司工程岩土工程勘察报告》。具体结果如下：

开孔
，土
并送

本工程采集 2 处水样进行水质分析。水质分析成果由我院根据规范判定。（详见水质分析报告）

五、地形地貌

拟建场地位于如东县江苏禾本生化有限公司内，海滨二路北，现为闲置土地，地形平坦，场地高程一般在 3.80m。

拟建场地属长江中下游三角洲冲积平原。

六、场地土工程地质特征

1、地基土描述

本场区勘察深度范围内，地基土自上而下分为如下 6 层。

1 层素填土：黄褐色，松散，土质不均，为粘性素填土。场区普遍分布，厚度：0.50~1.20m；层底标高：2.60~3.30m；层底埋深：0.50~1.20m。

2 层粉土夹粉质粘土：灰黄、灰色，稍密，软塑，中等压缩性，切面稍有光泽，无摇振反应，干强度、韧性低。场区普遍分布，厚度：

日产
。距
贯

2.00~4.10m;层底标高: -0.88~1.15m;层底埋深: 2.60~4.70m。

3层粉质粘土夹粉土: 灰色, 软塑, 稍密, 很湿, 中等压缩性, 切面稍有光泽, 干强度、韧性中等, 无摇振反应。场区普遍分布, 厚度: 1.80~3.00m;层底标高: -2.68~-0.91m;层底埋深: 4.70~6.50m。

4层粉土夹粉砂: 灰色, 很湿~饱和, 稍密, 中等压缩性, 中等压缩性, 无光泽, 摇振反应迅速, 干强度、韧性低。场区普遍分布, 厚度: 2.40~3.90m;层底标高: -5.70~-4.14m;层底埋深: 7.90~9.50m。

5层粉质粘土夹粉土: 灰色, 软塑, 很湿, 稍密, 中等压缩性, 切面稍有光泽, 无摇振反应, 干强度、韧性中等。场区普遍分布, 厚度: 0.80~2.90m;层底标高: -7.98~-5.85m;层底埋深: 9.60~11.80m。

6层粉砂夹粉土: 灰色, 饱和, 中密, 局部密实, 中压缩性, 颗粒由石英、长石、云母及岩屑组成。场区普遍分布, 该层未穿透。

七、地基土的物理力学性质指标

1、物理指标 (平均值)

层号	类别	ω (%)	r (KN/m ³)	G_s	W_L (%)	W_p (%)	I_p	I_c
2		31.6	18.60	2.71	32.3	22.3	0.93	10.0
3		32.0	18.40	2.72	33.0	21.8	0.87	11.1
4		30.3	18.70	2.69	28.2	20.7	1.26	7.5
5		31.2	18.58	2.72	33.8	21.9	0.76	11.9
6		28.6	18.96	2.68	27.2	19.8	1.33	7.4

层号	类别	静探试验		标准贯入试验		土工试验			建议值	
		Q_c (MPa)	f_k (kPa)	N (实)	f_k (kPa)	ω (%)	e	I_L	f_k (kPa)	f_{ak} (KPa)
2		4.24	130	5.4	130	31.6	0.877	10.0	100	100
3		2.08	110	2.5	95	32.0	0.908	11.1	95	95
4		5.79	150	18.4	150	30.3	0.835	7.5	140	140
5		2.21	130	5.4	130	31.2	0.878	11.9	130	130
6		9.20	200	22.1	210	28.6	0.783	7.4	200	200

注: 地基土强度特征值主要以原位测试、公式计算、土工试验数据, 并结合经验值及野外鉴定综合提供。

八、地下水

1、水文地质条件

地下水的赋存条件及类型: 根据勘察结果及区域性水文资料, 勘察深度范围内地下水类型为孔隙潜水, 赋存于第四系全新统冲积层

中，主要含水层为粉砂性土，富水性较丰富。

区域性气候：本区属北亚热带湿润气候区，四季分明，雨量充沛，无霜期长，日光充足。平均年日照 2061.8 小时；年平均气温 15°C，极端最高气温 38.3°C；年平均降水量 1028.4mm；全年多东南风，冬季有西北风，夏秋季受台风影响较大，也是降水的主要季节。

地下水的补给、径流及排泄条件：潜水主要受大气降水垂直补给及地表水体侧向补给，地表水体与地下水呈互补关系。场地地形平坦，径流缓慢。排泄方式为就地泄入地表水体、自然蒸发等。

2、地下水位

勘探期间，现场测量地下水稳定水位 2.50m（标高）。水位受降水影响，季节性变化明显。根据本地区水文地质资料，历史最高地下水水位约为 3.30m（标高），近 3-5 年最高地下水水位为 3.00m（标高），年地下水变化幅度 1.5m 左右。

3、地下水水质

本场地内无污染源，且水网贯通，浅层地下水无色、无味、无嗅、透明，水质分析结果平均值见下表（水质分析报告表附后）。

项目	PH 值	Ca ²⁺ mg/l	Mg ²⁺ mg/l	Cl ⁻ mg/l	SO ₄ ²⁻ mg/l	HCO ₃ ⁻ mg/l	CO ₃ ²⁻ mg/l	侵蚀性 CO ₂ mg/ l	游离 CO ₂ mg/ l	NH ₄ ⁺ mg/l	OH ⁻ mg/l	总矿化 度 mg/l
结果	8.20	260.3	750.3	1212.6.3	1161.4	210.0	0	痕迹	痕迹	2.1	0	22631.8

4、地下水和土腐蚀性评价

根据规范 GB50021-2001（2009 年版）附录 G，场地环境类型为 II 类。

根据场地环境类型、地层渗透性和腐蚀介质含量，按规范（GB50021-2001）（2009 年版）中新修订的表 12.2.1-12.2.4 判别，地下水对混凝土结构及长期浸水部位的钢筋混凝土中的钢筋有弱腐蚀性，对于干湿交替处的钢筋混凝土中的钢筋及钢结构有强腐蚀性。

本地年降水量大，地下水位高，本工程基础埋置在地下水位以下，上部土层长期受毛细作用，根据《岩土工程勘察规范》（GB50021-2001）（2009 年版）第 12.1.2 条 2 款及条文说明规定，本工程未取土进行腐蚀性指标试验。

九、场地岩土工程地质条件评价

据本次勘察资料可知，在勘探孔控制深度范围内，场地内岩土层主要由填土、粉土夹粉质粘土、粉质粘土夹粉土、粉土夹粉砂、粉质粘土夹粉土和粉砂夹粉土组成。

5.2 重点区域划分

表5.2-1 重点区域划分

区域名称	区域面积	备注
①	1140m ²	该区域为实验车间,在生产过程中涉及到原辅用料和产品的使用、流转
②	996.1m ²	该区域内含 RTO 及导热油炉间,存在一定的污染风险
③	2296m ²	该区域为三废处置区,该区域废水池内存有大量的废水,存在一定的污染泄漏风险
④	2880m ²	该区域为生产车间,在生产过程中涉及到原辅用料和产品的使用、流转
⑤	1620m ²	该区域内为仓库一、仓库二,属于原辅材料、产品等有毒有害物质贮存、运输和装卸等区域
⑥	3732m ²	该区域内为仓库三、仓库四和仓库五,属于原辅材料、产品等有毒有害物质贮存、运输和装卸等区域
⑦	2451.22m ²	该区域为储罐区,属于原辅材料、产品等有毒有害物质贮存、运输和装卸等区域
⑧	2248m ²	该区域为生产车间,在生产过程中涉及到原辅用料和产品的使用、流转
⑨	4367m ²	该区域内为仓库七、仓库八,属于原辅材料、产品等有毒有害物质贮存、运输和装卸等区域

6 土壤和地下水监测点位布设方案

6.1 点位设置平面图

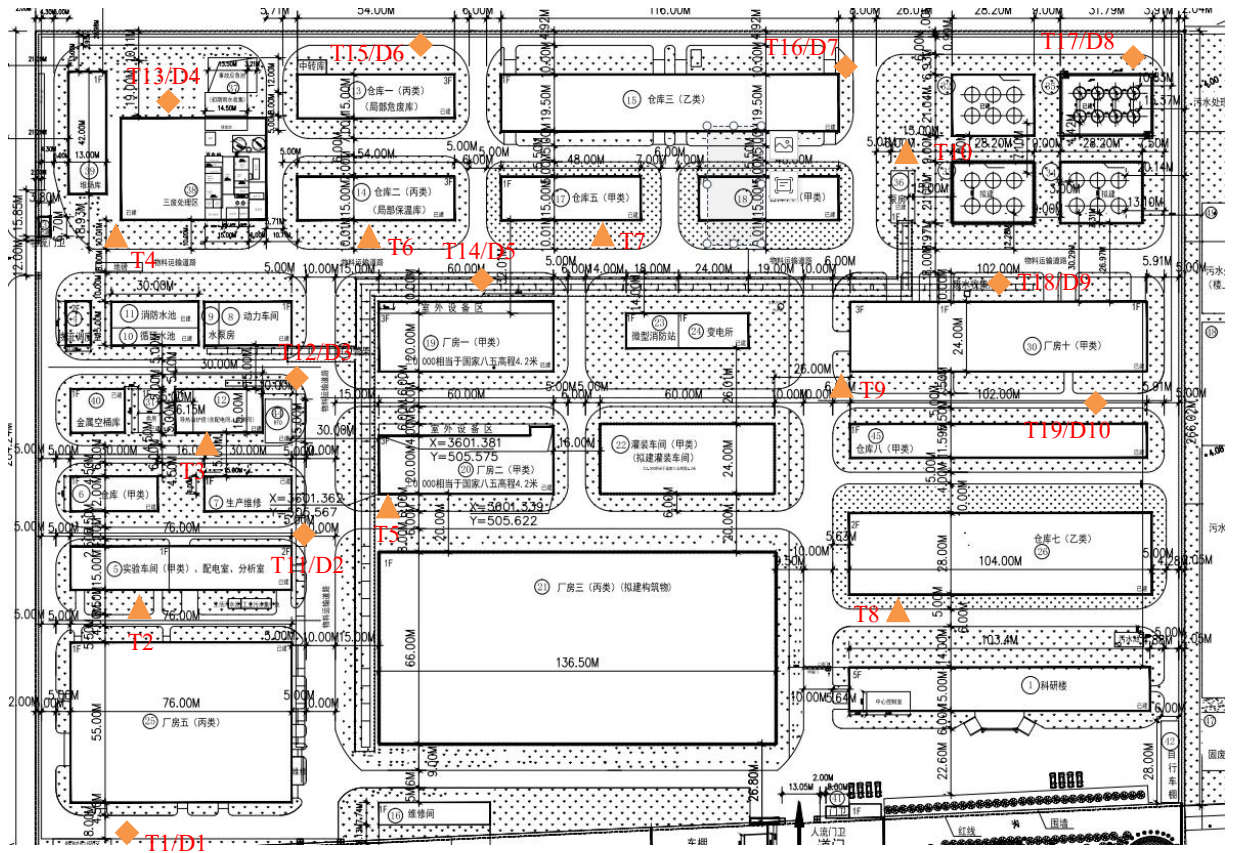


图6.1-1 点位设置图

6.2 各点位布设原因分析

根据地块信息采集资料分析,企业各疑似污染区域内污染物类型主要为PH、COD、BOD₅、氨氮、TP、SS、石油类、动植物油、氨氮、磷酸盐、苯乙烯、VOC、乙酸乙酯、异丙醇、氰化物。基于以上污染物类型判断及厂区硬化、防渗情况,结合现场踏勘结果,拟将①-⑩这10个重点污染区域筛选为布点区域。

根据以上分析结果,确定点位布设如表6.2-1所示。

6.2-1 点位布设表

类别	编号	疑似污染区域	布点位置			地下设施、储罐和管线等情况
			理论布点位置	实际布点位置	布点位置确认理由	
土壤点位	T2	①	实验车间南侧	同理论布点位置	该点邻近生产车间,同时兼顾考虑现场采样条件可行性	不涉及
	T3	②	RTO 西南侧	同理论布点位置	该点邻近 RTO,同时兼顾考虑现场采样条件可行性	不涉及
	T4	③	三废处理区南侧	同理论布点位置	该点邻近三废处理区,同时兼顾考虑现场采样条件可行性	不涉及
	T5	④	厂房一南侧	同理论布点位置	该点邻近生产车间,同时兼顾考虑现场采样条件可行性	不涉及
	T6	⑤	仓库二南侧	同理论布点位置	该点邻近化学品、危废仓库,同时兼顾考虑现场采样条件可行性	不涉及
	T7	⑥	仓库五南侧	同理论布点位置	该点邻近仓库,同时兼顾考虑现场采样条件可行性	不涉及
	T8	⑦	罐组一南侧	同理论布点位置	该点邻近化学储罐,同时兼顾考虑现场采样条件可行性	不涉及
	T9	⑧	厂房十南侧	同理论布点位置	该点邻近生产车间,同时兼顾考虑现场采样条件可行性	不涉及
	T10	⑨	仓库七南侧	同理论布点位置	该点邻近仓库,同时兼顾考虑现场采样条件可行性	不涉及
	T11	①	实验车间北侧	同理论布点位置	该点邻近生产车间,同时兼顾考虑现场采样条件可行性	不涉及
	T12	②	RTO 北侧	同理论布点位置	该点邻近 RTO,同时兼顾考虑现场采样条件可行性	不涉及
	T13	③	三废处理区北侧	同理论布点位置	该点邻近三废处理区,同时兼顾考虑现场采样条件可行性	不涉及
	T14	④	厂房一	同理论	该点邻近生产车间,	不涉及

类别	编号	疑似污染区域	布点位置			地下设施、储罐和管线等情况
			理论布点位置	实际布点位置	布点位置确认理由	
			北侧	布点位置	同时兼顾考虑现场采样条件可行性	
	T15	⑤	仓库一北侧	同理论布点位置	该点邻近化学品、危废仓库,同时兼顾考虑现场采样条件可行性	不涉及
	T16	⑥	仓库三北侧	同理论布点位置	该点邻近化学品、危废仓库,同时兼顾考虑现场采样条件可行性	不涉及
	T17	⑦	罐组四北侧	同理论布点位置	该点邻近化学储罐,同时兼顾考虑现场采样条件可行性	不涉及
	T18	⑧	厂房十北侧	同理论布点位置	该点邻近生产车间,同时兼顾考虑现场采样条件可行性	不涉及
	T19	⑨	仓库八北侧	同理论布点位置	该点邻近仓库,同时兼顾考虑现场采样条件可行性	不涉及
地下水点位	D2	①	实验车间北侧	同理论布点位置	该点邻近生产车间,同时兼顾考虑现场采样条件可行性	不涉及
	D3	②	RTO 北侧	同理论布点位置	该点邻近 RTO,同时兼顾考虑现场采样条件可行性	不涉及
	D4	③	三废处理区北侧	同理论布点位置	该点邻近三废处理区,同时兼顾考虑现场采样条件可行性	不涉及
	D5	④	厂房一北侧	同理论布点位置	该点邻近生产车间,同时兼顾考虑现场采样条件可行性	不涉及
	D6	⑤	仓库一北侧	同理论布点位置	该点邻近化学品、危废仓库,同时兼顾考虑现场采样条件可行性	不涉及
	D7	⑥	仓库三北侧	同理论布点位置	该点邻近化学品、危废仓库,同时兼顾考虑现场采样条件可行性	不涉及
	D8	⑦	罐组四	同理论	该点邻近化学储罐,	不涉及

类别	编号	疑似污染区域	布点位置			地下设施、储罐和管线等情况
			理论布点位置	实际布点位置	布点位置确认理由	
			北侧	布点位置	同时兼顾考虑现场采样条件可行性	
	D9	⑧	厂房十北侧	同理论布点位置	该点邻近生产车间,同时兼顾考虑现场采样条件可行性	不涉及
	D10	⑨	仓库八北侧	同理论布点位置	该点邻近仓库,同时兼顾考虑现场采样条件可行性	不涉及

6.3 各点位分析测试项目及选取原因

根据分析结果确定,该地块涉及到的主要特征污染物有:“PH、COD、BOD₅、氨氮、TP、SS、石油类、动植物油、氨氮、磷酸盐、苯乙烯、VOC、乙酸乙酯、异丙醇、氰化物”等。由于地下水和土壤中没有乙酸乙酯、异丙醇的国标检测方法,最终确定分析项目,土壤:GB36600中的45项+pH+氨氮+总磷+石油烃+氰化物;地下水:GB/T 14848中的37项+总磷+苯乙烯+石油烃。

各点位分析测试项目及钻探深度见表 6.3-1,土壤及地下水测试项目分析方法见表 6.3-2和表6.3-3。

表6.3-1 各点位分析测试项目

布点区域	点位编号	位置	点位类型	计划钻探深度(米)	采样深度(米)	测试项目名称
①	T11	实验车间北侧	土壤	3.0	0~0.5, 0.5~1.5, 1.5~3	GB36600中的45项+pH+氨氮+总磷+石油烃+氰化物
	D2		地下水	4.5	/	GB/T 14848中的37项+总磷+苯乙烯+石油烃
	T2	实验车间南侧	土壤	3.0	0~0.5, 0.5~1.5,	GB36600中的45项+pH+氨氮+总磷+石油烃+氰化物

布点区域	点位编号	位置	点位类型	计划钻探深度(米)	采样深度(米)	测试项目名称
					1.5~3	
②	T12	RTO 北侧	土壤	3.0	0~0.5, 0.5~1.5, 1.5~3	GB36600 中的 45 项+pH+氨氮+总磷+石油烃+氰化物
	D3		地下水	4.5	/	GB/T 14848 中的 37 项+总磷+苯乙炔+石油烃
	T3	RTO 西南侧	土壤	3.0	0~0.5, 0.5~1.5, 1.5~3	GBGB36600 中的 45 项+pH+氨氮+总磷+石油烃+氰化物
③	T13	三废处理区 北侧	土壤	3.0	0~0.5, 0.5~1.5, 1.5~3	GB36600 中的 45 项+pH+氨氮+总磷+石油烃+氰化物
	D4		地下水	4.5	/	GB/T 14848 中的 37 项+总磷+苯乙炔+石油烃
	T4	三废处理区 南侧	土壤	3.0	0~0.5, 0.5~1.5, 1.5~3	GBGB36600 中的 45 项+pH+氨氮+总磷+石油烃+氰化物
④	T14	厂房一 北侧	土壤	3.0	0~0.5, 0.5~1.5, 1.5~3	GB36600 中的 45 项+pH+氨氮+总磷+石油烃+氰化物
	D5		地下水	4.5	/	GB/T 14848 中的 37 项+总磷+苯乙炔+石油烃
	T5	厂房一 南侧	土壤	3.0	0~0.5, 0.5~1.5, 1.5~3	GBGB36600 中的 45 项+pH+氨氮+总磷+石油烃+氰化物
⑤	T15	仓库一 北侧	土壤	3.0	0~0.5, 0.5~1.5, 1.5~3	GB36600 中的 45 项+pH+氨氮+总磷+石油烃
	D6		地下水	4.5	/	GB/T 14848 中的 37 项+总磷+苯乙炔+石油烃
	T6	仓库二 南侧	土壤	3.0	0~0.5, 0.5~1.5, 1.5~3	GBGB36600 中的 45 项+pH+氨氮+总磷+石油烃+氰化物
⑥	T16	仓库三 北侧	土壤	3.0	0~0.5, 0.5~1.5, 1.5~3	GB36600 中的 45 项+pH+氨氮+总磷+石油烃+氰化物
	D7		地下水	4.5	/	GB/T 14848 中的 37 项+总磷+苯乙炔+石油烃
	T7	仓库五	土壤	3.0	0~0.5,	GBGB36600 中的 45 项+pH+氨氮+

布点区域	点位编号	位置	点位类型	计划钻探深度(米)	采样深度(米)	测试项目名称
		南侧			0.5~1.5, 1.5~3	总磷+石油烃+氰化物
⑦	T17	罐组四 北侧	土壤	3.0	0~0.5, 0.5~1.5, 1.5~3	GB36600 中的 45 项+pH+氨氮+总磷+石油烃+氰化物
	D8		地下水	4.5	/	GB/T 14848 中的 37 项+总磷+苯乙炔+石油烃
	T8	罐组一 南侧	土壤	3.0	0~0.5, 0.5~1.5, 1.5~3	GB36600 中的 45 项+pH+氨氮+总磷+石油烃+氰化物
⑧	T18	厂房十 北侧	土壤	3.0	0~0.5, 0.5~1.5, 1.5~3	GB36600 中的 45 项+pH+氨氮+总磷+石油烃+氰化物
	D9		地下水	4.5	/	GB/T 14848 中的 37 项+总磷+苯乙炔+石油烃
	T9	厂房十 南侧	土壤	3.0	0~0.5, 0.5~1.5, 1.5~3	GB36600 中的 45 项+pH+氨氮+总磷+石油烃+氰化物
⑨	T19	仓库八 北侧	土壤	3.0	0~0.5, 0.5~1.5, 1.5~3	GB36600 中的 45 项+pH+氨氮+总磷+石油烃+氰化物
	D10		地下水	4.5	/	GB/T 14848 中的 37 项+总磷+苯乙炔+石油烃
	T10	仓库七 南侧	土壤	3.0	0~0.5, 0.5~1.5, 1.5~3	GB36600 中的 45 项+pH+氨氮+总磷+石油烃+氰化物
对照点	T1	厂区西南角	土壤	3.0	/	GB36600 中的 45 项+pH+氨氮+总磷+石油烃+氰化物
	D2		地下水	4.5	/	GB/T 14848 中的 37 项+总磷+苯乙炔+石油烃

表 6.3-2 土壤样品测试分析方法

序号	分析项目	分析及编号
1	砷	土壤和沉积物 汞、砷、硒、铋、锑的测定 微波消解/原子荧光法 HJ 680-2013
2	镉	土壤质量 铅、镉的测定 石墨炉原子吸收分光光度法 GB/T 17141-1997
3	铬（六价）	土壤和沉积物 六价铬的测定 碱溶液提取-火焰原子吸收分光光度法 HJ 1082-2019
4	铜	土壤和沉积物 铜、锌、铅、镍、铬的测定 火焰原子吸收分光光度法 HJ 491-2019
5	铅	土壤质量 铅、镉的测定 石墨炉原子吸收分光光度法 GB/T 17141-1997
6	汞	土壤和沉积物 汞、砷、硒、铋、锑的测定 微波消解/原子荧光法 HJ 680-2013
7	镍	土壤和沉积物 铜、锌、铅、镍、铬的测定 火焰原子吸收分光光度法 HJ 491-2019
8	四氯化碳	土壤和沉积物 挥发性有机物的测定 吹扫捕集/气相色谱-质谱法 HJ 605-2011
9	氯仿	土壤和沉积物 挥发性有机物的测定 吹扫捕集/气相色谱-质谱法 HJ 605-2011
10	氯甲烷	土壤和沉积物 挥发性有机物的测定 吹扫捕集/气相色谱-质谱法 HJ 605-2011
11	1,1-二氯乙烷	土壤和沉积物 挥发性有机物的测定 吹扫捕集/气相色谱-质谱法 HJ 605-2011
12	1,2-二氯乙烷	土壤和沉积物 挥发性有机物的测定 吹扫捕集/气相色谱-质谱法 HJ 605-2011
13	1,1-二氯乙烯	土壤和沉积物 挥发性有机物的测定 吹扫捕集/气相色谱-质谱法 HJ 605-2011
14	顺-1,2-二氯乙烯	土壤和沉积物 挥发性有机物的测定 吹扫捕集/气相色谱-质谱法 HJ 605-2011
15	反-1,2-二氯乙烯	土壤和沉积物 挥发性有机物的测定 吹扫捕集/气相色谱-质谱法 HJ 605-2011
16	二氯甲烷	土壤和沉积物 挥发性有机物的测定 吹扫捕集/气相色谱-质谱法 HJ 605-2011
17	1,2-二氯丙烷	土壤和沉积物 挥发性有机物的测定 吹扫捕集/气相色谱-质谱法 HJ 605-2011
18	1,1,1,2-四氯乙烷	土壤和沉积物 挥发性有机物的测定 吹扫捕集/气相色谱-质谱法 HJ 605-2011
19	1,1,2,2-四氯乙烷	土壤和沉积物 挥发性有机物的测定 吹扫捕集/气相色谱-质谱法 HJ 605-2011
20	四氯乙烯	土壤和沉积物 挥发性有机物的测定 吹扫捕集/气相色谱-质谱法 HJ 605-2011
21	1,1,1-三氯乙烷	土壤和沉积物 挥发性有机物的测定 吹扫捕集/气相色谱-质谱法 HJ 605-2011
22	1,1,2-三氯乙烷	土壤和沉积物 挥发性有机物的测定 吹扫捕集/气相色谱-质谱法 HJ 605-2011
23	三氯乙烯	土壤和沉积物 挥发性有机物的测定 吹扫捕集/气相色谱-质谱法 HJ 605-2011

序号	分析项目	分析及编号
24	1, 2, 3-三氯丙烷	土壤和沉积物 挥发性有机物的测定 吹扫捕集/气相色谱-质谱法 HJ 605-2011
25	氯乙烯	土壤和沉积物 挥发性有机物的测定 吹扫捕集/气相色谱-质谱法 HJ 605-2011
26	苯	土壤和沉积物 挥发性有机物的测定 吹扫捕集/气相色谱-质谱法 HJ 605-2011
27	氯苯	土壤和沉积物 挥发性有机物的测定 吹扫捕集/气相色谱-质谱法 HJ 605-2011
28	1, 2-二氯苯	土壤和沉积物 挥发性有机物的测定 吹扫捕集/气相色谱-质谱法 HJ 605-2011
29	1, 4-二氯苯	土壤和沉积物 挥发性有机物的测定 吹扫捕集/气相色谱-质谱法 HJ 605-2011
30	乙苯	土壤和沉积物 挥发性有机物的测定 吹扫捕集/气相色谱-质谱法 HJ 605-2011
31	苯乙烯	土壤和沉积物 挥发性有机物的测定 吹扫捕集/气相色谱-质谱法 HJ 605-2011
32	甲苯	土壤和沉积物 挥发性有机物的测定 吹扫捕集/气相色谱-质谱法 HJ 605-2011
33	间二甲苯+对二甲苯	土壤和沉积物 挥发性有机物的测定 吹扫捕集/气相色谱-质谱法 HJ 605-2011
34	邻二甲苯	土壤和沉积物 挥发性有机物的测定 吹扫捕集/气相色谱-质谱法 HJ 605-2011
35	硝基苯	土壤和沉积物 半挥发性有机物的测定 气相色谱-质谱法 HJ 834-2017
36	苯胺	土壤和沉积物 半挥发性有机物的测定 气相色谱-质谱法 HJ 834-2017
37	2-氯酚	土壤和沉积物 半挥发性有机物的测定 气相色谱-质谱法 HJ 834-2017
38	苯并[a]蒽	土壤和沉积物 半挥发性有机物的测定 气相色谱-质谱法 HJ 834-2017
39	苯并[a]芘	土壤和沉积物 半挥发性有机物的测定 气相色谱-质谱法 HJ 834-2017
40	苯并[b]荧蒽	土壤和沉积物 半挥发性有机物的测定 气相色谱-质谱法 HJ 834-2017
41	苯并[k]荧蒽	土壤和沉积物 半挥发性有机物的测定 气相色谱-质谱法 HJ 834-2017
42	蒽	土壤和沉积物 半挥发性有机物的测定 气相色谱-质谱法 HJ 834-2017
43	二苯并[a, h]蒽	土壤和沉积物 半挥发性有机物的测定 气相色谱-质谱法 HJ 834-2017
44	茚并[1, 2, 3-cd]芘	土壤和沉积物 半挥发性有机物的测定 气相色谱-质谱法 HJ 834-2017
45	萘	土壤和沉积物 半挥发性有机物的测定 气相色谱-质谱法 HJ 834-2017
46	pH 值	土壤 pH 值的测定 电位法 HJ962-2018
47	氨氮	土壤 氨氮、亚硝酸盐氮、硝酸盐氮的测定 氯化钾溶液提取-分光光度法 HJ 634-2012

序号	分析项目	分析方法及编号
48	石油烃	土壤和沉积物 石油烃 (C10-C40) 的测定 气相色谱法 HJ 1021-2019
49	总磷	土壤 总磷的测定 碱熔-钼锑抗分光光度法 HJ 632-2011
50	氰化物	土壤 氰化物和总氰化物的测定 分光光度法 HJ 745-2015

表 6.3-3 地下水样品测试分析方法

序号	污染物项目	分析方法及编号
1	色度	生活饮用水标准检验方法 感官性状和物理指标 铂-钴标准比色法 GB/T 5750.4-2006 (1)
2	臭和味	生活饮用水标准检验方法 感官性状和物理指标 嗅气和尝味法 GB/T5750.4-2006(3.1)
3	浊度	水质 浊度的测定 浊度计法 HJ1075-2019
4	肉眼可见物	生活饮用水标准检验方法 感官性状和物理指标 直接观察法 GB/T5750.4-2006 (4)
5	pH 值	《水和废水监测分析方法》(第四版) 国家环保总局 2002 年 便携式 pH 计法 3.1.6(2)
6	钙和镁总量(总硬度)	水质 钙和镁总量的测定 EDTA 滴定法 GB7477-1987
7	溶解性固体	生活饮用水标准检验方法 感官性状和物理指标 称量法 GB/T5750.4-2006(8.1)
8	硫酸盐	水质 无机阴离子(F ⁻ 、Cl ⁻ 、NO ₂ ⁻ 、Br ⁻ 、NO ₃ ⁻ 、PO ₄ ³⁻ 、SO ₃ ²⁻ 、SO ₄ ²⁻)的测定 离子色谱法 HJ 84-2016
9	氯化物	水质 无机阴离子的测定 离子色谱法(F ⁻ 、Cl ⁻ 、NO ₂ ⁻ 、Br ⁻ 、NO ₃ ⁻ 、PO ₄ ³⁻ 、SO ₃ ²⁻ 、SO ₄ ²⁻) HJ 84-2016
10	铁	水质 65 种元素的测定 电感耦合等离子体质谱法 HJ700-2014
11	锰	水质 65 种元素的测定 电感耦合等离子体质谱法 HJ700-2014
12	铜	水质 65 种元素的测定 电感耦合等离子体质谱法 HJ700-2014
13	锌	水质 65 种元素的测定 电感耦合等离子体质谱法 HJ700-2014
14	铝	水质 65 种元素的测定 电感耦合等离子体质谱法 HJ700-2014
15	挥发酚	水质 挥发酚的测定 4-氨基安替比林分光光度法 HJ 503-2009
16	阴离子表面活性剂	水质 阴离子表面活性剂的测定 亚甲蓝分光光度法 GB/T 7494-1987
17	耗氧量(高锰酸盐指数)	水质 高锰酸盐指数的测定 GB/T 11892-1989
18	氨氮	水质 氨氮的测定 纳氏试剂分光光度法 HJ 535-2009

序号	污染物项目	分析及编号
19	硫化物	水质 硫化物的测定 亚甲基蓝分光光度法 GB/T16489-1996
20	钠	水质 65 种元素的测定 电感耦合等离子体质谱法 HJ700-2014
21	总大肠菌群	多管发酵法《水和废水监测分析方法》（第四版 增补版）5.2.5（1）
22	细菌总数	水质 细菌总数的测定 平皿计数法 HJ1000-2018
23	亚硝酸盐氮	水质 亚硝酸盐氮的测定 分光光度法 GB/T7493-1987
24	硝酸盐氮	水质 无机阴离子的测定 离子色谱法 HJ 84-2016
25	氰化物	地下水之检验方法 吡啶-吡啶啉酮比色法测定氰化物 DZ/T0064.52-1993
26	氟化物	水质 氟化物的测定 离子选择电极法 GB/7874-1987
27	碘化物	生活饮用水标准检验方法 无机非金属指标高浓度碘化物比色法 GB/T 5750.5-2006(11.2)
28	汞	水质 汞、砷、硒、铋和铊的测定 原子荧光法 HJ694-2014
29	砷	水质 汞、砷、硒、铋和铊的测定 原子荧光法 HJ694-2014
30	硒	水质 汞、砷、硒、铋和铊的测定 原子荧光法 HJ694-2014
31	镉	水质 65 种元素的测定 电感耦合等离子体质谱法 HJ700-2014
32	六价铬	生活饮用水标准检验方法 金属指标 二苯碳酰二肼分光光度法 GB/T 5750.6-2006(10)
33	铅	水质 65 种元素的测定 电感耦合等离子体质谱法 HJ700-2014
34	三氯甲烷	水质 挥发性有机物的测定 吹扫捕集 气相色谱-质谱法 HJ 639-2012
35	四氯化碳	水质 挥发性有机物的测定 吹扫捕集 气相色谱-质谱法 HJ 639-2012
36	苯	水质 挥发性有机物的测定 吹扫捕集 气相色谱-质谱法 HJ 639-2012
37	甲苯	水质 挥发性有机物的测定 吹扫捕集 气相色谱-质谱法 HJ 639-2012
38	石油烃	水质 可萃取性石油烃（C10~C40）的测定 气相色谱法 HJ 894-2017
39	苯乙烯	水质 苯系物的测定 气相色谱法 GB/T11890-1989
40	总磷	水质 总磷的测定 钼酸铵分光光度法 GB 11893-1989

7 监测结果及分析

7.1 土壤监测结果

本次调查共分析土壤样品57个，检测结果汇总见表7-1。

7-1土壤监测结果

检测项目	T3 RTO 西南侧 T3			单位
	采样深度: 0-0.5m	采样深度: 0.5-1.5m	采样深度: 1.5-3.0m	
	东经 121°03'51.24" 北纬 32°32'04.95"			
汞	0.008	0.010	0.014	mg/kg
铜	6	6	8	mg/kg
铅	12.3	11.6	14.7	mg/kg
镉	0.12	0.13	0.14	mg/kg
砷	6.44	5.85	6.29	mg/kg
镍	23	24	25	mg/kg
六价铬	ND	ND	ND	mg/kg
pH	8.15	8.49	8.34	无量纲
氨氮	0.31	0.40	0.79	mg/kg
总磷	19.1	21.5	26.6	mg/kg
石油烃	59	38	51	mg/kg
氰化物	ND	ND	ND	mg/kg
半挥发性有机物	苯胺	ND	ND	mg/kg
	2-氯苯酚	ND	ND	mg/kg
	硝基苯	ND	ND	mg/kg
	萘	ND	ND	mg/kg
	苯并(a)蒽	ND	ND	mg/kg
	蒽	ND	ND	mg/kg
	苯并(b)荧蒽	ND	ND	mg/kg
	苯并(k)荧蒽	ND	ND	mg/kg
	苯并(a)芘	ND	ND	mg/kg
	茚并(1,2,3,-cd)芘	ND	ND	mg/kg
	二苯并(ah)蒽	ND	ND	mg/kg

检测项目	T3 RTO 西南侧 T3			单位	
	采样深度：0-0.5m	采样深度：0.5-1.5m	采样深度：1.5-3.0m		
	东经 121°03'51.24" 北纬 32°32'04.95"				
挥发性有机物	氯甲烷	ND	ND	ND	μg/kg
	氯乙烯	ND	ND	ND	μg/kg
	1,1-二氯乙烯	ND	ND	ND	μg/kg
	二氯甲烷	63.0	49.8	30.9	μg/kg
	反式-1,2-二氯	ND	ND	ND	μg/kg
	1,1-二氯乙烷	ND	ND	ND	μg/kg
	顺式-1,2-二氯	ND	ND	ND	μg/kg
	氯仿	1.6	2.9	3.2	μg/kg
	1,1,1-三氯乙烷	ND	ND	ND	μg/kg
	四氯化碳	ND	ND	ND	μg/kg
	苯	ND	ND	ND	μg/kg
	1,2-二氯乙烷	ND	ND	ND	μg/kg
	三氯乙烯	ND	ND	ND	μg/kg
	1,2-二氯丙烷	ND	ND	ND	μg/kg
	甲苯	ND	4.3	2.0	μg/kg
	1,1,2-三氯乙烷	ND	ND	ND	μg/kg
	四氯乙烯	ND	19.3	ND	μg/kg
	氯苯	ND	ND	ND	μg/kg
	1,1,1,2-四氯乙	ND	ND	ND	μg/kg
	乙苯	ND	ND	ND	μg/kg
	对间二甲苯	ND	ND	ND	μg/kg
	邻二甲苯	ND	ND	ND	μg/kg
	苯乙烯	ND	ND	ND	μg/kg
	1,1,2,2-四氯乙	ND	ND	ND	μg/kg
	1,2,3-三氯丙烷	ND	ND	ND	μg/kg
	1,4-二氯苯	ND	ND	ND	μg/kg
1,2-二氯苯	ND	ND	ND	μg/kg	

检测项目	T13 三废处理区北侧			单位
	采样深度：0-0.5m	采样深度：0.5-1.5m	采样深度：1.5-3.0m	
	东经 121°03'52.26" 北纬 32°32'09.41"			
汞	0.017	0.014	0.013	mg/kg
铜	6	6	7	mg/kg
铅	12.4	13.4	11.1	mg/kg
镉	0.14	0.14	0.14	mg/kg
砷	5.16	5.96	5.69	mg/kg
镍	25	23	25	mg/kg
六价铬	ND	ND	ND	mg/kg
pH	8.89	8.93	8.65	无量纲
氨氮	0.59	0.71	0.93	mg/kg
总磷	23.1	25.9	30.1	mg/kg
石油烃	65	69	81	mg/kg
氰化物	ND	ND	ND	mg/kg
半挥发性有机物	苯胺	ND	ND	mg/kg
	2-氯苯酚	ND	ND	mg/kg
	硝基苯	ND	ND	mg/kg
	萘	ND	ND	mg/kg
	苯并(a)蒽	ND	ND	mg/kg
	蒽	ND	ND	mg/kg
	苯并(b)荧蒽	ND	ND	mg/kg
	苯并(k)荧蒽	ND	ND	mg/kg
	苯并(a)芘	ND	ND	mg/kg
	茚并(1,2,3,-cd)芘	ND	ND	mg/kg
二苯并(ah)蒽	ND	ND	mg/kg	

检测项目		T13 三废处理区北侧			单位
		采样深度：0-0.5m	采样深度：0.5-1.5m	采样深度：1.5-3.0m	
		东经 121°03'52.26" 北纬 32°32'09.41"			
挥发性有机物	氯甲烷	ND	ND	ND	μg/kg
	氯乙烯	ND	ND	ND	μg/kg
	1,1-二氯乙烯	ND	ND	ND	μg/kg
	二氯甲烷	103	38.2	29.4	μg/kg
	反式-1,2-二氯	ND	ND	ND	μg/kg
	1,1-二氯乙烷	ND	ND	ND	μg/kg
	顺式-1,2-二氯	ND	ND	ND	μg/kg
	氯仿	3.8	4.0	2.9	μg/kg
	1,1,1-三氯乙烷	ND	ND	ND	μg/kg
	四氯化碳	ND	ND	ND	μg/kg
	苯	ND	ND	ND	μg/kg
	1,2-二氯乙烷	ND	ND	ND	μg/kg
	三氯乙烯	ND	ND	ND	μg/kg
	1,2-二氯丙烷	ND	ND	ND	μg/kg
	甲苯	ND	2.5	ND	μg/kg
	1,1,2-三氯乙烷	ND	ND	ND	μg/kg
	四氯乙烯	12.8	ND	19.0	μg/kg
	氯苯	ND	ND	ND	μg/kg
	1,1,1,2-四氯乙	ND	ND	ND	μg/kg
	乙苯	ND	ND	ND	μg/kg
	对间二甲苯	ND	ND	ND	μg/kg
	邻二甲苯	ND	ND	ND	μg/kg
	苯乙烯	ND	ND	ND	μg/kg
	1,1,2,2-四氯乙	ND	ND	ND	μg/kg
	1,2,3-三氯丙烷	ND	ND	ND	μg/kg
1,4-二氯苯	ND	ND	ND	μg/kg	
1,2-二氯苯	ND	ND	ND	μg/kg	

检测项目	T4 三废处理区南侧			单位	
	采样深度：0-0.5m	采样深度：0.5-1.5m	采样深度：1.5-3.0m		
	东经 121°03'51.20" 北纬 32°32'07.60"				
汞	0.012	0.006	0.011	mg/kg	
铜	6	6	8	mg/kg	
铅	11.3	11.3	13.5	mg/kg	
镉	0.10	0.12	0.12	mg/kg	
砷	4.73	6.87	6.68	mg/kg	
镍	22	23	24	mg/kg	
六价铬	ND	ND	ND	mg/kg	
pH	8.78	8.60	8.56	无量纲	
氨氮	0.79	0.44	0.84	mg/kg	
总磷	28.5	23.5	31.4	mg/kg	
石油烃	43	47	46	mg/kg	
氰化物	ND	ND	ND	mg/kg	
半挥发性有机物	苯胺	ND	ND	ND	mg/kg
	2-氯苯酚	ND	ND	ND	mg/kg
	硝基苯	ND	ND	ND	mg/kg
	萘	ND	ND	ND	mg/kg
	苯并(a)蒽	ND	ND	ND	mg/kg
	蒽	ND	ND	ND	mg/kg
	苯并(b)荧蒽	ND	ND	ND	mg/kg
	苯并(k)荧蒽	ND	ND	ND	mg/kg
	苯并(a)芘	ND	ND	ND	mg/kg
	茚并(1,2,3,-cd)芘	ND	ND	ND	mg/kg
	二苯并(ah)蒽	ND	ND	ND	mg/kg

检测项目		T4 三废处理区南侧			单位
		采样深度：0-0.5m	采样深度：0.5-1.5m	采样深度：1.5-3.0m	
		东经 121°03'51.20" 北纬 32°32'07.60"			
挥发性有机物	氯甲烷	ND	ND	ND	μg/kg
	氯乙烯	ND	ND	ND	μg/kg
	1,1-二氯乙烯	ND	ND	ND	μg/kg
	二氯甲烷	34.1	44.1	42.3	μg/kg
	反式-1,2-二氯	ND	ND	ND	μg/kg
	1,1-二氯乙烷	ND	ND	ND	μg/kg
	顺式-1,2-二氯	ND	ND	ND	μg/kg
	氯仿	2.9	2.8	1.88	μg/kg
	1,1,1-三氯乙烷	ND	ND	ND	μg/kg
	四氯化碳	ND	ND	ND	μg/kg
	苯	ND	ND	ND	μg/kg
	1,2-二氯乙烷	ND	ND	ND	μg/kg
	三氯乙烯	ND	ND	ND	μg/kg
	1,2-二氯丙烷	ND	ND	ND	μg/kg
	甲苯	ND	3.9	ND	μg/kg
	1,1,2-三氯乙烷	ND	ND	ND	μg/kg
	四氯乙烯	30.3	25.7	ND	μg/kg
	氯苯	ND	ND	ND	μg/kg
	1,1,1,2-四氯乙	ND	ND	ND	μg/kg
	乙苯	ND	ND	ND	μg/kg
	对间二甲苯	ND	ND	ND	μg/kg
	邻二甲苯	ND	ND	ND	μg/kg
	苯乙烯	ND	ND	ND	μg/kg
	1,1,2,2-四氯乙	ND	ND	ND	μg/kg
	1,2,3-三氯丙烷	ND	ND	ND	μg/kg
	1,4-二氯苯	ND	ND	ND	μg/kg
1,2-二氯苯	ND	ND	ND	μg/kg	

检测项目	T6 仓库二南侧			单位	
	采样深度: 0-0.5m	采样深度: 0.5-1.5m	采样深度: 1.5-3.0m		
	东经 121°03'54.34" 北纬 32°32'06.30"				
汞	0.009	0.012	0.013	mg/kg	
铜	7	7	8	mg/kg	
铅	14.0	13.1	13.3	mg/kg	
镉	0.15	0.16	0.16	mg/kg	
砷	6.78	7.42	5.99	mg/kg	
镍	24	27	29	mg/kg	
六价铬	ND	ND	ND	mg/kg	
pH	8.47	8.32	8.47	无量纲	
氨氮	0.43	0.71	0.89	mg/kg	
总磷	22.7	33.6	28.5	mg/kg	
石油烃	46	47	59	mg/kg	
氰化物	ND	ND	ND	mg/kg	
半挥发性有机物	苯胺	ND	ND	ND	mg/kg
	2-氯苯酚	ND	ND	ND	mg/kg
	硝基苯	ND	ND	ND	mg/kg
	萘	ND	ND	ND	mg/kg
	苯并(a)蒽	ND	ND	ND	mg/kg
	蒽	ND	ND	ND	mg/kg
	苯并(b)荧蒽	ND	ND	ND	mg/kg
	苯并(k)荧蒽	ND	ND	ND	mg/kg
	苯并(a)芘	ND	ND	ND	mg/kg
	茚并(1,2,3,-cd)芘	ND	ND	ND	mg/kg
	二苯并(ah)蒽	ND	ND	ND	mg/kg

检测项目		T6 仓库二南侧			单位
		采样深度：0-0.5m	采样深度：0.5-1.5m	采样深度：1.5-3.0m	
		东经 121°03'54.34" 北纬 32°32'06.30"			
挥发性有机物	氯甲烷	ND	ND	ND	μg/kg
	氯乙烯	ND	ND	ND	μg/kg
	1,1-二氯乙烯	ND	ND	ND	μg/kg
	二氯甲烷	6.2	48.3	74.8	μg/kg
	反式-1,2-二氯	ND	ND	ND	μg/kg
	1,1-二氯乙烷	ND	ND	ND	μg/kg
	顺式-1,2-二氯	ND	ND	ND	μg/kg
	氯仿	ND	1.9	4.5	μg/kg
	1,1,1-三氯乙烷	ND	ND	ND	μg/kg
	四氯化碳	ND	ND	ND	μg/kg
	苯	ND	ND	ND	μg/kg
	1,2-二氯乙烷	ND	ND	ND	μg/kg
	三氯乙烯	ND	ND	ND	μg/kg
	1,2-二氯丙烷	ND	ND	ND	μg/kg
	甲苯	ND	ND	4.7	μg/kg
	1,1,2-三氯乙烷	ND	ND	ND	μg/kg
	四氯乙烯	ND	ND	29.3	μg/kg
	氯苯	ND	ND	ND	μg/kg
	1,1,1,2-四氯乙	ND	ND	ND	μg/kg
	乙苯	ND	ND	ND	μg/kg
	对间二甲苯	ND	ND	ND	μg/kg
	邻二甲苯	ND	ND	ND	μg/kg
	苯乙烯	ND	ND	ND	μg/kg
	1,1,2,2-四氯乙	ND	ND	ND	μg/kg
1,2,3-三氯丙烷	ND	ND	ND	μg/kg	
1,4-二氯苯	ND	ND	ND	μg/kg	
1,2-二氯苯	ND	ND	ND	μg/kg	

检测项目	T16 仓库三北侧			单位	
	采样深度: 0-0.5m	采样深度: 0.5-1.5m	采样深度: 1.5-3.0m		
	东经 121°04'00.88" 北纬 32°32'06.38"				
汞	0.017	0.015	0.008	mg/kg	
铜	6	7	8	mg/kg	
铅	12.1	14.5	12.2	mg/kg	
镉	0.17	0.16	0.18	mg/kg	
砷	6.33	6.32	7.91	mg/kg	
镍	23	27	25	mg/kg	
六价铬	ND	ND	ND	mg/kg	
pH	8.85	8.32	8.56	无量纲	
氨氮	0.81	0.52	0.68	mg/kg	
总磷	30.1	31.4	33.9	mg/kg	
石油烃	40	52	48	mg/kg	
氰化物	ND	ND	ND	mg/kg	
半挥发性有机物	苯胺	ND	ND	ND	mg/kg
	2-氯苯酚	ND	ND	ND	mg/kg
	硝基苯	ND	ND	ND	mg/kg
	萘	ND	ND	ND	mg/kg
	苯并(a)蒽	ND	ND	ND	mg/kg
	蒽	ND	ND	ND	mg/kg
	苯并(b)荧蒽	ND	ND	ND	mg/kg
	苯并(k)荧蒽	ND	ND	ND	mg/kg
	苯并(a)芘	ND	ND	ND	mg/kg
	茚并(1,2,3,-cd)芘	ND	ND	ND	mg/kg
	二苯并(ah)蒽	ND	ND	ND	mg/kg

检测项目	T16 仓库三北侧			单位	
	采样深度：0-0.5m	采样深度：0.5-1.5m	采样深度：1.5-3.0m		
	东经 121°04'00.88" 北纬 32°32'06.38"				
挥发性有机物	氯甲烷	ND	ND	ND	μg/kg
	氯乙烯	ND	ND	ND	μg/kg
	1,1-二氯乙烯	ND	ND	ND	μg/kg
	二氯甲烷	28.9	19.4	39.7	μg/kg
	反式-1,2-二氯	ND	ND	ND	μg/kg
	1,1-二氯乙烷	ND	ND	ND	μg/kg
	顺式-1,2-二氯	ND	ND	ND	μg/kg
	氯仿	ND	ND	1.7	μg/kg
	1,1,1-三氯乙烷	ND	ND	ND	μg/kg
	四氯化碳	ND	ND	ND	μg/kg
	苯	ND	ND	ND	μg/kg
	1,2-二氯乙烷	ND	ND	ND	μg/kg
	三氯乙烯	ND	ND	ND	μg/kg
	1,2-二氯丙烷	ND	ND	ND	μg/kg
	甲苯	ND	1.5	ND	μg/kg
	1,1,2-三氯乙烷	ND	ND	ND	μg/kg
	四氯乙烯	ND	1.7	4.9	μg/kg
	氯苯	ND	ND	ND	μg/kg
	1,1,1,2-四氯乙	ND	ND	ND	μg/kg
	乙苯	ND	ND	ND	μg/kg
	对间二甲苯	ND	ND	ND	μg/kg
	邻二甲苯	ND	ND	ND	μg/kg
	苯乙烯	ND	ND	ND	μg/kg
	1,1,2,2-四氯乙	ND	ND	ND	μg/kg
	1,2,3-三氯丙烷	ND	ND	ND	μg/kg
	1,4-二氯苯	ND	ND	ND	μg/kg
1,2-二氯苯	ND	ND	ND	μg/kg	

检测项目	T7 仓库五南侧			单位	
	采样深度: 0-0.5m	采样深度: 0.5-1.5m	采样深度: 1.5-3.0m		
	东经 121°03'56.93" 北纬 32°32'04.97"				
汞	0.012	0.011	0.012	mg/kg	
铜	8	8	8	mg/kg	
铅	12.7	11.6	11.3	mg/kg	
镉	0.14	0.09	0.15	mg/kg	
砷	6.15	7.04	6.36	mg/kg	
镍	26	25	24	mg/kg	
六价铬	ND	ND	ND	mg/kg	
pH	8.74	8.60	8.32~8.33	无量纲	
氨氮	0.40	0.74	0.34	mg/kg	
总磷	35.4	38.3	40.3	mg/kg	
石油烃	52	66	58	mg/kg	
氰化物	ND	ND	ND	mg/kg	
半挥发性有机物	苯胺	ND	ND	ND	mg/kg
	2-氯苯酚	ND	ND	ND	mg/kg
	硝基苯	ND	ND	ND	mg/kg
	萘	ND	ND	ND	mg/kg
	苯并(a)蒽	ND	ND	ND	mg/kg
	蒽	ND	ND	ND	mg/kg
	苯并(b)荧蒽	ND	ND	ND	mg/kg
	苯并(k)荧蒽	ND	ND	ND	mg/kg
	苯并(a)芘	ND	ND	ND	mg/kg
	茚并(1,2,3,-cd)芘	ND	ND	ND	mg/kg
	二苯并(ah)蒽	ND	ND	ND	mg/kg

检测项目	T7 仓库五南侧			单位	
	采样深度：0-0.5m	采样深度：0.5-1.5m	采样深度：1.5-3.0m		
	东经 121°03'56.93" 北纬 32°32'04.97"				
挥发性有机物	氯甲烷	ND	ND	ND	μg/kg
	氯乙烯	ND	ND	ND	μg/kg
	1,1-二氯乙烯	ND	ND	ND	μg/kg
	二氯甲烷	63.4	36.5	55.4	μg/kg
	反式-1,2-二氯	ND	ND	ND	μg/kg
	1,1-二氯乙烷	ND	ND	ND	μg/kg
	顺式-1,2-二氯	ND	ND	ND	μg/kg
	氯仿	ND	4.8	2.8	μg/kg
	1,1,1-三氯乙烷	ND	ND	ND	μg/kg
	四氯化碳	ND	ND	ND	μg/kg
	苯	ND	ND	ND	μg/kg
	1,2-二氯乙烷	ND	ND	ND	μg/kg
	三氯乙烯	ND	ND	ND	μg/kg
	1,2-二氯丙烷	ND	ND	ND	μg/kg
	甲苯	ND	3.0	3.6	μg/kg
	1,1,2-三氯乙烷	ND	ND	ND	μg/kg
	四氯乙烯	ND	24.6	6.4	μg/kg
	氯苯	ND	ND	ND	μg/kg
	1,1,1,2-四氯乙	ND	ND	ND	μg/kg
	乙苯	ND	ND	ND	μg/kg
	对间二甲苯	ND	ND	ND	μg/kg
	邻二甲苯	ND	ND	ND	μg/kg
	苯乙烯	ND	ND	ND	μg/kg
	1,1,2,2-四氯乙	ND	ND	ND	μg/kg
	1,2,3-三氯丙烷	ND	ND	ND	μg/kg
	1,4-二氯苯	ND	ND	ND	μg/kg
1,2-二氯苯	ND	ND	ND	μg/kg	

检测项目	T17 灌组四北侧			单位	
	采样深度: 0-0.5m	采样深度: 0.5-1.5m	采样深度: 1.5-3.0m		
	东经 121°04'04.47" 北纬 32°32'04.34"				
汞	0.014	0.015	0.018	mg/kg	
铜	8	8	8	mg/kg	
铅	14.7	14.1	12.5	mg/kg	
镉	0.16	0.14	0.07	mg/kg	
砷	8.06	7.74	6.57	mg/kg	
镍	26	17	28	mg/kg	
六价铬	ND	ND	ND	mg/kg	
pH	8.77	8.89	8.94	无量纲	
氨氮	0.59	0.90	0.82	mg/kg	
总磷	33.8	44.7	40.0	mg/kg	
石油烃	38	52	41	mg/kg	
氰化物	ND	ND	ND	mg/kg	
半挥发性有机物	苯胺	ND	ND	ND	mg/kg
	2-氯苯酚	ND	ND	ND	mg/kg
	硝基苯	ND	ND	ND	mg/kg
	萘	ND	ND	ND	mg/kg
	苯并(a)蒽	ND	ND	ND	mg/kg
	蒽	ND	ND	ND	mg/kg
	苯并(b)荧蒽	ND	ND	ND	mg/kg
	苯并(k)荧蒽	ND	ND	ND	mg/kg
	苯并(a)芘	ND	ND	ND	mg/kg
	茚并(1,2,3,-cd)芘	ND	ND	ND	mg/kg
	二苯并(ah)蒽	ND	ND	ND	mg/kg

检测项目		T17 灌组四北侧			单位
		采样深度：0-0.5m	采样深度：0.5-1.5m	采样深度：1.5-3.0m	
		东经 121°04'04.47" 北纬 32°32'04.34"			
挥发性有机物	氯甲烷	ND	ND	ND	μg/kg
	氯乙烯	ND	ND	ND	μg/kg
	1,1-二氯乙烯	ND	ND	ND	μg/kg
	二氯甲烷	10.9	13.9	33.5	μg/kg
	反式-1,2-二氯	ND	ND	ND	μg/kg
	1,1-二氯乙烷	ND	ND	ND	μg/kg
	顺式-1,2-二氯	ND	ND	ND	μg/kg
	氯仿	ND	ND	1.4	μg/kg
	1,1,1-三氯乙烷	ND	ND	ND	μg/kg
	四氯化碳	ND	ND	ND	μg/kg
	苯	ND	ND	ND	μg/kg
	1,2-二氯乙烷	ND	ND	ND	μg/kg
	三氯乙烯	ND	5.6	ND	μg/kg
	1,2-二氯丙烷	ND	ND	ND	μg/kg
	甲苯	ND	ND	2.4	μg/kg
	1,1,2-三氯乙烷	ND	ND	ND	μg/kg
	四氯乙烯	ND	ND	2.2	μg/kg
	氯苯	ND	ND	ND	μg/kg
	1,1,1,2-四氯乙	ND	ND	ND	μg/kg
	乙苯	ND	ND	ND	μg/kg
	对间二甲苯	ND	ND	ND	μg/kg
	邻二甲苯	ND	ND	ND	μg/kg
	苯乙烯	ND	ND	ND	μg/kg
	1,1,2,2-四氯乙	ND	ND	ND	μg/kg
	1,2,3-三氯丙烷	ND	ND	ND	μg/kg
	1,4-二氯苯	ND	ND	ND	μg/kg
1,2-二氯苯	ND	ND	ND	μg/kg	

检测项目	T8 灌组一南侧			单位	
	采样深度: 0-0.5m	采样深度: 0.5-1.5m	采样深度: 1.5-3.0m		
	东经 121°03'57.83" 北纬 32°31'59.75"				
汞	0.016	0.024	0.016	mg/kg	
铜	7	7	9	mg/kg	
铅	11.9	12.0	13.0	mg/kg	
镉	0.13	0.06	0.05	mg/kg	
砷	6.18	6.22	6.66	mg/kg	
镍	24	26	26	mg/kg	
六价铬	ND	ND	ND	mg/kg	
pH	8.90	8.78	8.60	无量纲	
氨氮	0.46	0.95	0.57	mg/kg	
总磷	33.2	40.3	32.1	mg/kg	
石油烃	45	49	37	mg/kg	
氰化物	ND	ND	ND	mg/kg	
半挥发性有机物	苯胺	ND	ND	ND	mg/kg
	2-氯苯酚	ND	ND	ND	mg/kg
	硝基苯	ND	ND	ND	mg/kg
	萘	ND	ND	ND	mg/kg
	苯并(a)蒽	ND	ND	ND	mg/kg
	蒽	ND	ND	ND	mg/kg
	苯并(b)荧蒽	ND	ND	ND	mg/kg
	苯并(k)荧蒽	ND	ND	ND	mg/kg
	苯并(a)芘	ND	ND	ND	mg/kg
	茚并(1,2,3,-cd)芘	ND	ND	ND	mg/kg
	二苯并(ah)蒽	ND	ND	ND	mg/kg

检测项目	T8 灌组一南侧			单位	
	采样深度：0-0.5m	采样深度：0.5-1.5m	采样深度：1.5-3.0m		
	东经 121°03'57.83" 北纬 32°31'59.75"				
挥发性有机物	氯甲烷	ND	ND	ND	μg/kg
	氯乙烯	ND	ND	ND	μg/kg
	1,1-二氯乙烯	ND	ND	ND	μg/kg
	二氯甲烷	68.8	47.9	6.2	μg/kg
	反式-1,2-二氯	ND	ND	ND	μg/kg
	1,1-二氯乙烷	ND	ND	ND	μg/kg
	顺式-1,2-二氯	ND	ND	ND	μg/kg
	氯仿	3.1	2.9	ND	μg/kg
	1,1,1-三氯乙烷	ND	ND	ND	μg/kg
	四氯化碳	ND	ND	ND	μg/kg
	苯	ND	ND	ND	μg/kg
	1,2-二氯乙烷	ND	ND	ND	μg/kg
	三氯乙烯	ND	ND	ND	μg/kg
	1,2-二氯丙烷	ND	ND	ND	μg/kg
	甲苯	ND	ND	ND	μg/kg
	1,1,2-三氯乙烷	ND	ND	ND	μg/kg
	四氯乙烯	7.8	5.3	ND	μg/kg
	氯苯	ND	ND	ND	μg/kg
	1,1,1,2-四氯乙	ND	ND	ND	μg/kg
	乙苯	ND	ND	ND	μg/kg
	对间二甲苯	ND	ND	ND	μg/kg
	邻二甲苯	ND	ND	ND	μg/kg
	苯乙烯	ND	ND	ND	μg/kg
	1,1,2,2-四氯乙	ND	ND	ND	μg/kg
	1,2,3-三氯丙烷	ND	ND	ND	μg/kg
	1,4-二氯苯	ND	ND	ND	μg/kg
1,2-二氯苯	ND	ND	ND	μg/kg	

检测项目	T18 厂房十北侧			单位	
	采样深度: 0-0.5m	采样深度: 0.5-1.5m	采样深度: 1.5-3.0m		
	东经 121°04'02.77" 北纬 32°32'02.88"				
汞	0.013	0.013	0.016	mg/kg	
铜	6	7	8	mg/kg	
铅	10.4	12.1	14.2	mg/kg	
镉	0.07	0.07	0.10	mg/kg	
砷	3.97	6.41	6.46	mg/kg	
镍	25	26	27	mg/kg	
六价铬	ND	ND	ND	mg/kg	
pH	8.43	8.32	8.14	无量纲	
氨氮	1.05	0.68	0.85	mg/kg	
总磷	46.0	33.3	40.4	mg/kg	
石油烃	35	38	36	mg/kg	
氰化物	ND	ND	ND	mg/kg	
半挥发性有机物	苯胺	ND	ND	ND	mg/kg
	2-氯苯酚	ND	ND	ND	mg/kg
	硝基苯	ND	ND	ND	mg/kg
	萘	ND	ND	ND	mg/kg
	苯并(a)蒽	ND	ND	ND	mg/kg
	蒽	ND	ND	ND	mg/kg
	苯并(b)荧蒽	ND	ND	ND	mg/kg
	苯并(k)荧蒽	ND	ND	ND	mg/kg
	苯并(a)芘	ND	ND	ND	mg/kg
	茚并(1,2,3,-cd)芘	ND	ND	ND	mg/kg
	二苯并(ah)蒽	ND	ND	ND	mg/kg

检测项目	T18 厂房十北侧			单位	
	采样深度：0-0.5m	采样深度：0.5-1.5m	采样深度：1.5-3.0m		
	东经 121°04'02.77" 北纬 32°32'02.88"				
挥发性有机物	氯甲烷	ND	ND	ND	μg/kg
	氯乙烯	ND	ND	ND	μg/kg
	1,1-二氯乙烯	ND	ND	ND	μg/kg
	二氯甲烷	14.7	16.4	48.1	μg/kg
	反式-1,2-二氯	ND	ND	ND	μg/kg
	1,1-二氯乙烷	ND	ND	ND	μg/kg
	顺式-1,2-二氯	ND	ND	ND	μg/kg
	氯仿	ND	ND	2.3	μg/kg
	1,1,1-三氯乙烷	ND	ND	ND	μg/kg
	四氯化碳	ND	ND	ND	μg/kg
	苯	ND	ND	ND	μg/kg
	1,2-二氯乙烷	ND	ND	ND	μg/kg
	三氯乙烯	ND	ND	ND	μg/kg
	1,2-二氯丙烷	ND	ND	ND	μg/kg
	甲苯	ND	ND	ND	μg/kg
	1,1,2-三氯乙烷	ND	ND	ND	μg/kg
	四氯乙烯	ND	ND	7.8	μg/kg
	氯苯	ND	ND	ND	μg/kg
	1,1,1,2-四氯乙	ND	ND	ND	μg/kg
	乙苯	ND	ND	ND	μg/kg
	对间二甲苯	ND	ND	ND	μg/kg
	邻二甲苯	ND	ND	ND	μg/kg
	苯乙烯	ND	ND	ND	μg/kg
	1,1,2,2-四氯乙	ND	ND	ND	μg/kg
	1,2,3-三氯丙烷	ND	ND	ND	μg/kg
	1,4-二氯苯	ND	ND	ND	μg/kg
1,2-二氯苯	ND	ND	ND	μg/kg	

检测项目	T9 厂房十南侧			单位	
	采样深度: 0-0.5m	采样深度: 0.5-1.5m	采样深度: 1.5-3.0m		
	东经 121°03'58.72" 北纬 32°32'02.65"				
汞	0.016	0.017	0.007	mg/kg	
铜	8	9	7	mg/kg	
铅	13.6	14.0	14.5	mg/kg	
镉	0.08	0.22	0.23	mg/kg	
砷	6.96	5.90	6.32	mg/kg	
镍	28	26	23	mg/kg	
六价铬	ND	ND	ND	mg/kg	
pH	8.48	8.56	8.93	无量纲	
氨氮	0.96	0.55	0.70	mg/kg	
总磷	50.3	32.8	37.3	mg/kg	
石油烃	64	79	80	mg/kg	
氰化物	ND	ND	ND	mg/kg	
半挥发性有机物	苯胺	ND	ND	ND	mg/kg
	2-氯苯酚	ND	ND	ND	mg/kg
	硝基苯	ND	ND	ND	mg/kg
	萘	ND	ND	ND	mg/kg
	苯并(a)蒽	ND	ND	ND	mg/kg
	蒽	ND	ND	ND	mg/kg
	苯并(b)荧蒽	ND	ND	ND	mg/kg
	苯并(k)荧蒽	ND	ND	ND	mg/kg
	苯并(a)芘	ND	ND	ND	mg/kg
	茚并(1,2,3,-cd)芘	ND	ND	ND	mg/kg
	二苯并(ah)蒽	ND	ND	ND	mg/kg

检测项目	T9 厂房十南侧			单位	
	采样深度：0-0.5m	采样深度：0.5-1.5m	采样深度：1.5-3.0m		
	东经 121°03'58.72" 北纬 32°32'02.65"				
挥发性有机物	氯甲烷	ND	ND	ND	μg/kg
	氯乙烯	ND	ND	ND	μg/kg
	1,1-二氯乙烯	ND	ND	ND	μg/kg
	二氯甲烷	14.9	10.9	24.3	μg/kg
	反式-1,2-二氯	ND	ND	ND	μg/kg
	1,1-二氯乙烷	ND	ND	ND	μg/kg
	顺式-1,2-二氯	ND	ND	ND	μg/kg
	氯仿	ND	ND	ND	μg/kg
	1,1,1-三氯乙烷	ND	ND	ND	μg/kg
	四氯化碳	ND	ND	ND	μg/kg
	苯	ND	ND	ND	μg/kg
	1,2-二氯乙烷	ND	ND	ND	μg/kg
	三氯乙烯	ND	ND	ND	μg/kg
	1,2-二氯丙烷	ND	ND	ND	μg/kg
	甲苯	ND	ND	ND	μg/kg
	1,1,2-三氯乙烷	ND	ND	ND	μg/kg
	四氯乙烯	ND	ND	ND	μg/kg
	氯苯	ND	ND	ND	μg/kg
	1,1,1,2-四氯乙	ND	ND	ND	μg/kg
	乙苯	ND	ND	ND	μg/kg
	对间二甲苯	ND	ND	ND	μg/kg
	邻二甲苯	ND	ND	ND	μg/kg
	苯乙烯	ND	ND	ND	μg/kg
	1,1,2,2-四氯乙	ND	ND	ND	μg/kg
	1,2,3-三氯丙烷	ND	ND	ND	μg/kg
1,4-二氯苯	ND	ND	ND	μg/kg	
1,2-二氯苯	ND	ND	ND	μg/kg	

检测项目	T19 仓库八北侧			单位	
	采样深度: 0-0.5m	采样深度: 0.5-1.5m	采样深度: 1.5-3.0m		
	东经 121°04'03.35" 北纬 32°32'00.89"				
汞	0.007	0.010	0.012	mg/kg	
铜	8	8	7	mg/kg	
铅	12.2	11.7	12.0	mg/kg	
镉	0.08	0.24	0.24	mg/kg	
砷	6.53	6.90	5.62	mg/kg	
镍	26	27	25	mg/kg	
六价铬	ND	ND	ND	mg/kg	
pH	8.80	8.49	8.56	无量纲	
氨氮	0.94	0.57	0.77	mg/kg	
总磷	40.8	46.4	43.6	mg/kg	
石油烃	66	63	76	mg/kg	
氰化物	ND	ND	ND	mg/kg	
半挥发性有机物	苯胺	ND	ND	ND	mg/kg
	2-氯苯酚	ND	ND	ND	mg/kg
	硝基苯	ND	ND	ND	mg/kg
	萘	ND	ND	ND	mg/kg
	苯并(a)蒽	ND	ND	ND	mg/kg
	蒽	ND	ND	ND	mg/kg
	苯并(b)荧蒽	ND	ND	ND	mg/kg
	苯并(k)荧蒽	ND	ND	ND	mg/kg
	苯并(a)芘	ND	ND	ND	mg/kg
	茚并(1,2,3,-cd)芘	ND	ND	ND	mg/kg
	二苯并(ah)蒽	ND	ND	ND	mg/kg

检测项目	T19 仓库八北侧			单位	
	采样深度：0-0.5m	采样深度：0.5-1.5m	采样深度：1.5-3.0m		
	东经 121°04'03.35" 北纬 32°32'00.89"				
挥发性有机物	氯甲烷	ND	ND	ND	μg/kg
	氯乙烯	ND	ND	ND	μg/kg
	1,1-二氯乙烯	ND	ND	ND	μg/kg
	二氯甲烷	35.9	26.6	20.9	μg/kg
	反式-1,2-二氯	ND	ND	ND	μg/kg
	1,1-二氯乙烷	ND	ND	ND	μg/kg
	顺式-1,2-二氯	ND	ND	ND	μg/kg
	氯仿	2.8	3.7	1.1	μg/kg
	1,1,1-三氯乙烷	ND	ND	ND	μg/kg
	四氯化碳	ND	ND	ND	μg/kg
	苯	ND	ND	ND	μg/kg
	1,2-二氯乙烷	ND	ND	ND	μg/kg
	三氯乙烯	ND	ND	ND	μg/kg
	1,2-二氯丙烷	ND	ND	ND	μg/kg
	甲苯	8.8	5.0	ND	μg/kg
	1,1,2-三氯乙烷	ND	ND	ND	μg/kg
	四氯乙烯	3.1	3.9	ND	μg/kg
	氯苯	ND	ND	ND	μg/kg
	1,1,1,2-四氯乙	ND	ND	ND	μg/kg
	乙苯	ND	ND	ND	μg/kg
	对间二甲苯	ND	ND	ND	μg/kg
	邻二甲苯	ND	ND	ND	μg/kg
	苯乙烯	ND	ND	ND	μg/kg
	1,1,2,2-四氯乙	ND	ND	ND	μg/kg
	1,2,3-三氯丙烷	ND	ND	ND	μg/kg
	1,4-二氯苯	ND	ND	ND	μg/kg
1,2-二氯苯	ND	ND	ND	μg/kg	

检测项目	T10 仓库七南侧			单位	
	采样深度: 0-0.5m	采样深度: 0.5-1.5m	采样深度: 1.5-3.0m		
	东经 121°04'00.84" 北纬 32°32'05.16"				
汞	0.008	0.006	0.010	mg/kg	
铜	8	8	8	mg/kg	
铅	13.2	12.8	7.4	mg/kg	
镉	0.07	0.23	0.24	mg/kg	
砷	6.61	7.87	7.96	mg/kg	
镍	25	27	26	mg/kg	
六价铬	ND	ND	ND	mg/kg	
pH	8.50	8.79	8.46	无量纲	
氨氮	0.48	1.00	0.60	mg/kg	
总磷	32.6	53.6	40.7	mg/kg	
石油烃	28	47	57	mg/kg	
氰化物	ND	ND	ND	mg/kg	
半挥发性有机物	苯胺	ND	ND	ND	mg/kg
	2-氯苯酚	ND	ND	ND	mg/kg
	硝基苯	ND	ND	ND	mg/kg
	萘	ND	ND	ND	mg/kg
	苯并(a)蒽	ND	ND	ND	mg/kg
	蒽	ND	ND	ND	mg/kg
	苯并(b)荧蒽	ND	ND	ND	mg/kg
	苯并(k)荧蒽	ND	ND	ND	mg/kg
	苯并(a)芘	ND	ND	ND	mg/kg
	茚并(1,2,3,-cd)芘	ND	ND	ND	mg/kg
	二苯并(ah)蒽	ND	ND	ND	mg/kg

检测项目	T10 仓库七南侧			单位	
	采样深度：0-0.5m	采样深度：0.5-1.5m	采样深度：1.5-3.0m		
	东经 121°04'00.84" 北纬 32°32'05.16"				
挥发性有机物	氯甲烷	ND	ND	ND	μg/kg
	氯乙烯	ND	ND	ND	μg/kg
	1,1-二氯乙烯	ND	ND	ND	μg/kg
	二氯甲烷	34.4	49.3	59.9	μg/kg
	反式-1,2-二氯	ND	ND	ND	μg/kg
	1,1-二氯乙烷	ND	ND	ND	μg/kg
	顺式-1,2-二氯	ND	ND	ND	μg/kg
	氯仿	1.8	2.9	3.2	μg/kg
	1,1,1-三氯乙烷	ND	ND	ND	μg/kg
	四氯化碳	ND	ND	ND	μg/kg
	苯	ND	ND	ND	μg/kg
	1,2-二氯乙烷	ND	ND	ND	μg/kg
	三氯乙烯	ND	ND	ND	μg/kg
	1,2-二氯丙烷	ND	ND	ND	μg/kg
	甲苯	ND	ND	ND	μg/kg
	1,1,2-三氯乙烷	ND	ND	ND	μg/kg
	四氯乙烯	ND	8.4	ND	μg/kg
	氯苯	ND	ND	ND	μg/kg
	1,1,1,2-四氯乙	ND	ND	ND	μg/kg
	乙苯	ND	ND	ND	μg/kg
	对间二甲苯	ND	ND	ND	μg/kg
	邻二甲苯	ND	ND	ND	μg/kg
	苯乙烯	ND	ND	ND	μg/kg
	1,1,2,2-四氯乙	ND	ND	ND	μg/kg
	1,2,3-三氯丙烷	ND	ND	ND	μg/kg
	1,4-二氯苯	ND	ND	ND	μg/kg
1,2-二氯苯	ND	ND	ND	μg/kg	

检测项目	T15 仓库一北侧			单位	
	采样深度: 0-0.5m	采样深度: 0.5-1.5m	采样深度: 1.5-3.0m		
	东经 121°03'55.79" 北纬 32°32'08.24"				
汞	0.013	0.008	0.010	mg/kg	
铜	7	8	8	mg/kg	
铅	13.4	11.3	11.8	mg/kg	
镉	0.28	0.27	0.24	mg/kg	
砷	6.26	6.43	6.06	mg/kg	
镍	26	23	26	mg/kg	
六价铬	ND	ND	ND	mg/kg	
pH	8.22	8.56	8.12	无量纲	
氨氮	0.46	0.65	0.96	mg/kg	
总磷	32.9	39.9	48.4	mg/kg	
石油烃	54	49	46	mg/kg	
氰化物	ND	ND	ND	mg/kg	
半挥发性有机物	苯胺	ND	ND	ND	mg/kg
	2-氯苯酚	ND	ND	ND	mg/kg
	硝基苯	ND	ND	ND	mg/kg
	萘	ND	ND	ND	mg/kg
	苯并(a)蒽	ND	ND	ND	mg/kg
	蒽	ND	ND	ND	mg/kg
	苯并(b)荧蒽	ND	ND	ND	mg/kg
	苯并(k)荧蒽	ND	ND	ND	mg/kg
	苯并(a)芘	ND	ND	ND	mg/kg
	茚并(1,2,3,-cd)芘	ND	ND	ND	mg/kg
	二苯并(ah)蒽	ND	ND	ND	mg/kg

检测项目	T15 仓库一北侧			单位	
	采样深度：0-0.5m	采样深度：0.5-1.5m	采样深度：1.5-3.0m		
	东经 121°03'55.79" 北纬 32°32'08.24"				
挥发性有机物	氯甲烷	ND	ND	ND	μg/kg
	氯乙烯	ND	ND	ND	μg/kg
	1,1-二氯乙烯	ND	ND	ND	μg/kg
	二氯甲烷	63.7	43.0	27.2	μg/kg
	反式-1,2-二氯	ND	ND	ND	μg/kg
	1,1-二氯乙烷	ND	ND	ND	μg/kg
	顺式-1,2-二氯	ND	ND	ND	μg/kg
	氯仿	3.0	1.6	2.6	μg/kg
	1,1,1-三氯乙烷	ND	ND	ND	μg/kg
	四氯化碳	ND	ND	ND	μg/kg
	苯	ND	ND	ND	μg/kg
	1,2-二氯乙烷	ND	ND	ND	μg/kg
	三氯乙烯	ND	ND	ND	μg/kg
	1,2-二氯丙烷	ND	ND	ND	μg/kg
	甲苯	ND	ND	ND	μg/kg
	1,1,2-三氯乙烷	ND	ND	ND	μg/kg
	四氯乙烯	18.6	6.9	ND	μg/kg
	氯苯	ND	ND	ND	μg/kg
	1,1,1,2-四氯乙	ND	ND	ND	μg/kg
	乙苯	ND	ND	ND	μg/kg
	对间二甲苯	ND	ND	ND	μg/kg
	邻二甲苯	ND	ND	ND	μg/kg
	苯乙烯	ND	ND	ND	μg/kg
	1,1,2,2-四氯乙	ND	ND	ND	μg/kg
	1,2,3-三氯丙烷	ND	ND	ND	μg/kg
	1,4-二氯苯	ND	ND	ND	μg/kg
1,2-二氯苯	ND	ND	ND	μg/kg	

检测项目	T14 厂房一北侧			单位	
	采样深度: 0-0.5m	采样深度: 0.5-1.5m	采样深度: 1.5-3.0m		
	东经 121°03'54.38" 北纬 32°32'05.86"				
汞	0.011	0.022	0.022	mg/kg	
铜	5	7	8	mg/kg	
铅	12.2	13.7	10.2	mg/kg	
镉	0.26	0.25	0.26	mg/kg	
砷	5.14	6.46	2.86	mg/kg	
镍	26	29	24	mg/kg	
六价铬	ND	ND	ND	mg/kg	
pH	8.79	8.64	8.75	无量纲	
氨氮	0.96	1.16	0.94	mg/kg	
总磷	54.9	52.1	47.3	mg/kg	
石油烃	55	43	43	mg/kg	
氰化物	ND	ND	ND	mg/kg	
半挥发性有机物	苯胺	ND	ND	ND	mg/kg
	2-氯苯酚	ND	ND	ND	mg/kg
	硝基苯	ND	ND	ND	mg/kg
	萘	ND	ND	ND	mg/kg
	苯并(a)蒽	ND	ND	ND	mg/kg
	蒽	ND	ND	ND	mg/kg
	苯并(b)荧蒽	ND	ND	ND	mg/kg
	苯并(k)荧蒽	ND	ND	ND	mg/kg
	苯并(a)芘	ND	ND	ND	mg/kg
	茚并(1,2,3,-cd)芘	ND	ND	ND	mg/kg
	二苯并(ah)蒽	ND	ND	ND	mg/kg

检测项目	T14 厂房一北侧			单位	
	采样深度：0-0.5m	采样深度：0.5-1.5m	采样深度：1.5-3.0m		
	东经 121°03'54.38" 北纬 32°32'05.86"				
挥发性有机物	氯甲烷	ND	ND	ND	μg/kg
	氯乙烯	ND	ND	ND	μg/kg
	1,1-二氯乙烯	ND	ND	ND	μg/kg
	二氯甲烷	21.3	35.5	14.8	μg/kg
	反式-1,2-二氯	ND	ND	ND	μg/kg
	1,1-二氯乙烷	ND	ND	ND	μg/kg
	顺式-1,2-二氯	ND	ND	ND	μg/kg
	氯仿	1.6	1.2	ND	μg/kg
	1,1,1-三氯乙烷	ND	ND	ND	μg/kg
	四氯化碳	ND	ND	ND	μg/kg
	苯	ND	ND	ND	μg/kg
	1,2-二氯乙烷	ND	ND	ND	μg/kg
	三氯乙烯	ND	ND	ND	μg/kg
	1,2-二氯丙烷	ND	ND	ND	μg/kg
	甲苯	ND	ND	ND	μg/kg
	1,1,2-三氯乙烷	ND	ND	ND	μg/kg
	四氯乙烯	11.9	16.2	ND	μg/kg
	氯苯	ND	ND	ND	μg/kg
	1,1,1,2-四氯乙	ND	ND	ND	μg/kg
	乙苯	ND	ND	ND	μg/kg
	对间二甲苯	ND	ND	ND	μg/kg
	邻二甲苯	ND	ND	ND	μg/kg
	苯乙烯	ND	ND	ND	μg/kg
	1,1,2,2-四氯乙	ND	ND	ND	μg/kg
	1,2,3-三氯丙烷	ND	ND	ND	μg/kg
	1,4-二氯苯	ND	ND	ND	μg/kg
1,2-二氯苯	ND	ND	ND	μg/kg	

检测项目	T11 实验室车间北侧			单位
	采样深度: 0-0.5m	采样深度: 0.5-1.5m	采样深度: 1.5-3.0m	
	东经 121°03'51.85" 北纬 32°32'02.90"			
汞	0.014	0.015	0.013	mg/kg
铜	9	9	8	mg/kg
铅	13.7	12.8	12.4	mg/kg
镉	0.30	0.28	0.26	mg/kg
砷	5.82	6.99	5.82	mg/kg
镍	27	26	29	mg/kg
六价铬	ND	ND	ND	mg/kg
pH	8.30	8.49	8.32	无量纲
氨氮	0.67	0.94	1.04	mg/kg
总磷	44.3	51.4	54.4	mg/kg
石油烃	50	49	45	mg/kg
氰化物	ND	ND	ND	mg/kg
半挥发性有机物	苯胺	ND	ND	mg/kg
	2-氯苯酚	ND	ND	mg/kg
	硝基苯	ND	ND	mg/kg
	萘	ND	ND	mg/kg
	苯并(a)蒽	ND	ND	mg/kg
	蒽	ND	ND	mg/kg
	苯并(b)荧蒽	ND	ND	mg/kg
	苯并(k)荧蒽	ND	ND	mg/kg
	苯并(a)芘	ND	ND	mg/kg
	茚并(1,2,3,-cd)芘	ND	ND	mg/kg
	二苯并(ah)蒽	ND	ND	mg/kg

检测项目	T11 实验室车间北侧			单位	
	采样深度：0-0.5m	采样深度：0.5-1.5m	采样深度：1.5-3.0m		
	东经 121°03'51.85" 北纬 32°32'02.90"				
挥发性有机物	氯甲烷	ND	ND	ND	μg/kg
	氯乙烯	ND	ND	ND	μg/kg
	1,1-二氯乙烯	ND	ND	ND	μg/kg
	二氯甲烷	ND	8.6	25.9	μg/kg
	反式-1,2-二氯	ND	ND	ND	μg/kg
	1,1-二氯乙烷	ND	ND	ND	μg/kg
	顺式-1,2-二氯	ND	ND	ND	μg/kg
	氯仿	ND	1.6	ND	μg/kg
	1,1,1-三氯乙烷	ND	ND	ND	μg/kg
	四氯化碳	ND	ND	ND	μg/kg
	苯	ND	ND	ND	μg/kg
	1,2-二氯乙烷	ND	ND	ND	μg/kg
	三氯乙烯	ND	ND	ND	μg/kg
	1,2-二氯丙烷	ND	ND	ND	μg/kg
	甲苯	ND	ND	ND	μg/kg
	1,1,2-三氯乙烷	ND	ND	ND	μg/kg
	四氯乙烯	ND	ND	ND	μg/kg
	氯苯	ND	ND	ND	μg/kg
	1,1,1,2-四氯乙	ND	ND	ND	μg/kg
	乙苯	ND	ND	ND	μg/kg
	对间二甲苯	ND	ND	ND	μg/kg
	邻二甲苯	ND	ND	ND	μg/kg
	苯乙烯	ND	ND	ND	μg/kg
	1,1,2,2-四氯乙	ND	ND	ND	μg/kg
	1,2,3-三氯丙烷	ND	ND	ND	μg/kg
	1,4-二氯苯	ND	ND	ND	μg/kg
1,2-二氯苯	ND	ND	ND	μg/kg	

检测项目	T2 实验室车间南侧			单位	
	采样深度: 0-0.5m	采样深度: 0.5-1.5m	采样深度: 1.5-3.0m		
	东经 121°03'51.63" 北纬 32°32'02.83"				
汞	0.012	0.013	0.013	mg/kg	
铜	8	8	8	mg/kg	
铅	11.2	11.7	10.5	mg/kg	
镉	0.27	0.25	0.26	mg/kg	
砷	4.42	5.40	4.73	mg/kg	
镍	27	26	30	mg/kg	
六价铬	ND	ND	ND	mg/kg	
pH	8.87	8.25	8.77	无量纲	
氨氮	0.67	0.97	0.83	mg/kg	
总磷	37.8	52.0	44.5	mg/kg	
石油烃	47	56	59	mg/kg	
氰化物	ND	ND	ND	mg/kg	
半挥发性有机物	苯胺	ND	ND	ND	mg/kg
	2-氯苯酚	ND	ND	ND	mg/kg
	硝基苯	ND	ND	ND	mg/kg
	萘	ND	ND	ND	mg/kg
	苯并(a)蒽	ND	ND	ND	mg/kg
	蒽	ND	ND	ND	mg/kg
	苯并(b)荧蒽	ND	ND	ND	mg/kg
	苯并(k)荧蒽	ND	ND	ND	mg/kg
	苯并(a)芘	ND	ND	ND	mg/kg
	茚并(1,2,3,-cd)芘	ND	ND	ND	mg/kg
	二苯并(ah)蒽	ND	ND	ND	mg/kg

检测项目	T2 实验室车间南侧			单位	
	采样深度：0-0.5m	采样深度：0.5-1.5m	采样深度：1.5-3.0m		
	东经 121°03'51.63" 北纬 32°32'02.83"				
挥发性有机物	氯甲烷	ND	ND	ND	μg/kg
	氯乙烯	ND	ND	ND	μg/kg
	1,1-二氯乙烯	ND	ND	ND	μg/kg
	二氯甲烷	19.5	15.1	36.0	μg/kg
	反式-1,2-二氯	ND	ND	ND	μg/kg
	1,1-二氯乙烷	ND	ND	ND	μg/kg
	顺式-1,2-二氯	ND	ND	ND	μg/kg
	氯仿	ND	ND	1.5	μg/kg
	1,1,1-三氯乙烷	ND	ND	ND	μg/kg
	四氯化碳	ND	ND	ND	μg/kg
	苯	ND	ND	ND	μg/kg
	1,2-二氯乙烷	ND	ND	ND	μg/kg
	三氯乙烯	ND	ND	ND	μg/kg
	1,2-二氯丙烷	ND	ND	ND	μg/kg
	甲苯	ND	ND	ND	μg/kg
	1,1,2-三氯乙烷	ND	ND	ND	μg/kg
	四氯乙烯	5.0	ND	13.3	μg/kg
	氯苯	ND	ND	ND	μg/kg
	1,1,1,2-四氯乙	ND	ND	ND	μg/kg
	乙苯	ND	ND	ND	μg/kg
	对间二甲苯	ND	ND	ND	μg/kg
	邻二甲苯	ND	ND	ND	μg/kg
	苯乙烯	ND	ND	ND	μg/kg
	1,1,2,2-四氯乙	ND	ND	ND	μg/kg
	1,2,3-三氯丙烷	ND	ND	ND	μg/kg
	1,4-二氯苯	ND	ND	ND	μg/kg
1,2-二氯苯	ND	ND	ND	μg/kg	

检测项目	T12 RTO 北侧			单位	
	采样深度: 0-0.5m	采样深度: 0.5-1.5m	采样深度: 1.5-3.0m		
	东经 121°03'52.77" 北纬 32°32'05.34"				
汞	0.015	0.018	0.010	mg/kg	
铜	8	8	9	mg/kg	
铅	12.7	9.9	11.6	mg/kg	
镉	0.24	0.27	0.24	mg/kg	
砷	6.47	6.17	5.52	mg/kg	
镍	27	29	28	mg/kg	
六价铬	ND	ND	ND	mg/kg	
pH	8.43	8.56	8.23	无量纲	
氨氮	0.89	0.82	0.58	mg/kg	
总磷	44.6	40.4	58.1	mg/kg	
石油烃	47	46	39	mg/kg	
氰化物	ND	ND	ND	mg/kg	
半挥发性有机物	苯胺	ND	ND	ND	mg/kg
	2-氯苯酚	ND	ND	ND	mg/kg
	硝基苯	ND	ND	ND	mg/kg
	萘	ND	ND	ND	mg/kg
	苯并(a)蒽	ND	ND	ND	mg/kg
	蒽	ND	ND	ND	mg/kg
	苯并(b)荧蒽	ND	ND	ND	mg/kg
	苯并(k)荧蒽	ND	ND	ND	mg/kg
	苯并(a)芘	ND	ND	ND	mg/kg
	茚并(1,2,3,-cd)芘	ND	ND	ND	mg/kg
	二苯并(ah)蒽	ND	ND	ND	mg/kg

检测项目	T12 RTO 北侧			单位	
	采样深度：0-0.5m	采样深度：0.5-1.5m	采样深度：1.5-3.0m		
	东经 121°03'52.77" 北纬 32°32'05.34"				
挥发性有机物	氯甲烷	ND	ND	ND	μg/kg
	氯乙烯	ND	ND	ND	μg/kg
	1,1-二氯乙烯	ND	ND	ND	μg/kg
	二氯甲烷	28.4	19.4	10.2	μg/kg
	反式-1,2-二氯	ND	ND	ND	μg/kg
	1,1-二氯乙烷	ND	ND	ND	μg/kg
	顺式-1,2-二氯	ND	ND	ND	μg/kg
	氯仿	2.6	2.8	ND	μg/kg
	1,1,1-三氯乙烷	ND	ND	ND	μg/kg
	四氯化碳	ND	ND	ND	μg/kg
	苯	ND	ND	ND	μg/kg
	1,2-二氯乙烷	ND	ND	ND	μg/kg
	三氯乙烯	ND	ND	ND	μg/kg
	1,2-二氯丙烷	ND	ND	ND	μg/kg
	甲苯	ND	ND	ND	μg/kg
	1,1,2-三氯乙烷	ND	ND	ND	μg/kg
	四氯乙烯	ND	ND	ND	μg/kg
	氯苯	ND	ND	ND	μg/kg
	1,1,1,2-四氯乙	ND	ND	ND	μg/kg
	乙苯	ND	ND	ND	μg/kg
	对间二甲苯	ND	ND	ND	μg/kg
	邻二甲苯	ND	ND	ND	μg/kg
	苯乙烯	ND	ND	ND	μg/kg
	1,1,2,2-四氯乙	ND	ND	ND	μg/kg
	1,2,3-三氯丙烷	ND	ND	ND	μg/kg
	1,4-二氯苯	ND	ND	ND	μg/kg
1,2-二氯苯	ND	ND	ND	μg/kg	

检测项目	T1 对照点厂区西南角			单位	
	采样深度: 0-0.5m	采样深度: 0.5-1.5m	采样深度: 1.5-3.0m		
	东经 121°31'58.76" 北纬 32°31'58.76"				
汞	0.008	0.012	0.013	mg/kg	
铜	9	10	9	mg/kg	
铅	12.7	14.2	13.9	mg/kg	
镉	0.26	0.27	0.27	mg/kg	
砷	7.16	6.39	6.64	mg/kg	
镍	28	28	28	mg/kg	
六价铬	ND	ND	ND	mg/kg	
pH	8.77	8.63	8.74	无量纲	
氨氮	0.93	0.85	0.99	mg/kg	
总磷	49.6	45.6	55.0	mg/kg	
石油烃	68	52	67	mg/kg	
氰化物	ND	ND	ND	mg/kg	
半挥发性有机物	苯胺	ND	ND	ND	mg/kg
	2-氯苯酚	ND	ND	ND	mg/kg
	硝基苯	ND	ND	ND	mg/kg
	萘	ND	ND	ND	mg/kg
	苯并(a)蒽	ND	ND	ND	mg/kg
	蒽	ND	ND	ND	mg/kg
	苯并(b)荧蒽	ND	ND	ND	mg/kg
	苯并(k)荧蒽	ND	ND	ND	mg/kg
	苯并(a)芘	ND	ND	ND	mg/kg
	茚并(1,2,3,-cd)芘	ND	ND	ND	mg/kg
	二苯并(ah)蒽	ND	ND	ND	mg/kg

检测项目	T1 对照点厂区西南角			单位	
	采样深度：0-0.5m	采样深度：0.5-1.5m	采样深度：1.5-3.0m		
	东经 121°31'58.76" 北纬 32°31'58.76"				
挥发性有机物	氯甲烷	ND	ND	ND	μg/kg
	氯乙烯	ND	ND	ND	μg/kg
	1,1-二氯乙烯	ND	ND	ND	μg/kg
	二氯甲烷	30.5	49.4	18.3	μg/kg
	反式-1,2-二氯	ND	ND	ND	μg/kg
	1,1-二氯乙烷	ND	ND	ND	μg/kg
	顺式-1,2-二氯	ND	ND	ND	μg/kg
	氯仿	2.2	3.0	1.1	μg/kg
	1,1,1-三氯乙烷	ND	ND	ND	μg/kg
	四氯化碳	ND	ND	ND	μg/kg
	苯	ND	ND	ND	μg/kg
	1,2-二氯乙烷	ND	ND	ND	μg/kg
	三氯乙烯	ND	ND	ND	μg/kg
	1,2-二氯丙烷	ND	ND	ND	μg/kg
	甲苯	2.9	ND	ND	μg/kg
	1,1,2-三氯乙烷	ND	ND	ND	μg/kg
	四氯乙烯	16.2	ND	ND	μg/kg
	氯苯	ND	ND	ND	μg/kg
	1,1,1,2-四氯乙	ND	ND	ND	μg/kg
	乙苯	ND	ND	ND	μg/kg
	对间二甲苯	ND	ND	ND	μg/kg
	邻二甲苯	ND	ND	ND	μg/kg
	苯乙烯	ND	ND	ND	μg/kg
	1,1,2,2-四氯乙	ND	ND	ND	μg/kg
	1,2,3-三氯丙烷	ND	ND	ND	μg/kg
	1,4-二氯苯	ND	ND	ND	μg/kg
1,2-二氯苯	ND	ND	ND	μg/kg	

检测项目	T5 厂房一南侧			单位	
	采样深度: 0-0.5m	采样深度: 0.5-1.5m	采样深度: 1.5-3.0m		
	东经 121°03'52.59" 北纬 32°32'03.32"				
汞	0.012	0.009	0.009	mg/kg	
铜	7	7	9	mg/kg	
铅	11.7	11.3	11.1	mg/kg	
镉	0.27	0.28	0.27	mg/kg	
砷	4.79	5.83	7.46	mg/kg	
镍	25	23	27	mg/kg	
六价铬	ND	ND	ND	mg/kg	
pH	8.86	8.75	8.50	无量纲	
氨氮	0.68	0.46	0.80	mg/kg	
总磷	45.1	40.0	50.6	mg/kg	
石油烃	53	45	52	mg/kg	
氰化物	ND	ND	ND	mg/kg	
半挥发性有机物	苯胺	ND	ND	ND	mg/kg
	2-氯苯酚	ND	ND	ND	mg/kg
	硝基苯	ND	ND	ND	mg/kg
	萘	ND	ND	ND	mg/kg
	苯并(a)蒽	ND	ND	ND	mg/kg
	蒽	ND	ND	ND	mg/kg
	苯并(b)荧蒽	ND	ND	ND	mg/kg
	苯并(k)荧蒽	ND	ND	ND	mg/kg
	苯并(a)芘	ND	ND	ND	mg/kg
	茚并(1,2,3,-cd)芘	ND	ND	ND	mg/kg
	二苯并(ah)蒽	ND	ND	ND	mg/kg

检测项目	T5 厂房一南侧			单位	
	采样深度：0-0.5m	采样深度：0.5-1.5m	采样深度：1.5-3.0m		
	东经 121°03'52.59" 北纬 32°32'03.32"				
挥发性有机物	氯甲烷	ND	ND	ND	μg/kg
	氯乙烯	ND	ND	ND	μg/kg
	1,1-二氯乙烯	ND	ND	ND	μg/kg
	二氯甲烷	27.4	22.4	32.0	μg/kg
	反式-1,2-二氯	ND	ND	ND	μg/kg
	1,1-二氯乙烷	ND	ND	ND	μg/kg
	顺式-1,2-二氯	ND	ND	ND	μg/kg
	氯仿	1.3	1.7	1.9	μg/kg
	1,1,1-三氯乙烷	ND	ND	ND	μg/kg
	四氯化碳	ND	ND	ND	μg/kg
	苯	ND	ND	ND	μg/kg
	1,2-二氯乙烷	ND	ND	ND	μg/kg
	三氯乙烯	ND	ND	ND	μg/kg
	1,2-二氯丙烷	ND	ND	ND	μg/kg
	甲苯	ND	ND	ND	μg/kg
	1,1,2-三氯乙烷	ND	ND	ND	μg/kg
	四氯乙烯	ND	ND	ND	μg/kg
	氯苯	ND	ND	ND	μg/kg
	1,1,1,2-四氯乙	ND	ND	ND	μg/kg
	乙苯	ND	ND	ND	μg/kg
	对间二甲苯	ND	ND	ND	μg/kg
	邻二甲苯	ND	ND	ND	μg/kg
	苯乙烯	ND	ND	ND	μg/kg
	1,1,2,2-四氯乙	ND	ND	ND	μg/kg
	1,2,3-三氯丙烷	ND	ND	ND	μg/kg
	1,4-二氯苯	ND	ND	ND	μg/kg
1,2-二氯苯	ND	ND	ND	μg/kg	

7.2 土壤污染状况分析

本次调查共分析土壤样品 57 个，具体检出情况描述如下：

(1) pH 值：该场地土壤的 pH 值范围在 8.12-8.94 之间，土壤样品 pH 值呈弱碱性，目前暂无相关参考标准。

(2) 重金属和无机物：场地内和对照点六价铬未检出，汞、铜、铅、镉、砷、镍、锑全部检出，检出浓度均未超出《土壤环境质量建设用地土壤污染风险管控标准（试行）（GB36600-2018）》表一中第二类用地风险筛选值。

(3) 挥发性有机物：场地内和对照点挥发性有机物中二氯甲烷、氯仿、甲苯、四氯乙烯和三氯乙烯检出，其他组分均为检出，检出限均小于筛选值，均未超过《土壤环境质量建设用地土壤污染风险管控标准（试行）（GB36600-2018）》表 1 中第二类用地风险筛选值；

(4) 半挥发性有机物：场地内和对照点半挥发性有机物均未检出，检出率为 0%，检出限均小于筛选值，说明检测指标未超过土壤环境质量建设用地土壤污染风险管控标准（试行）（GB36600-2018）表 1 中第二类用地风险筛选值；

(5) 石油烃类

现场采集的土壤样品中石油烃（C10-C40）的检出浓度为 28-81mg/kg，未超过《土壤环境质量建设用地土壤污染风险管控标准（试行）（GB36600-2018）》表 1 中第二类用地风险筛选值。

(6) 其他

现场采集的土壤样品中氰化物未检出，目前暂无相关参考标准。

7.3 地下水监测结果

本次调查共分析地下水样品 10 个，检测结果汇总见表 7-2。

表 7-2 地下水检测结果

检测项目	D2 实验室车间	D3RTO 北侧	单位
	东经 121°03'51.85" 北纬 32°32'02.90"	东经 121°02'40.81" 北纬 32°32'51.88"	
氟化物	0.36	0.39	mg/L
铜	ND	ND	mg/L
锌	0.007	0.020	mg/L
铝	0.76	1.82	mg/L
钠	19.7	19.9	mg/L
硫化物	ND	ND	mg/L
碘化物	ND	ND	mg/L
阴离子表面活性剂	ND	ND	mg/L
硒	ND	ND	μg/L
镉	ND	ND	mg/L
三氯甲烷	ND	ND	μg/L
四氯化碳	ND	ND	μg/L
苯	ND	ND	μg/L
甲苯	ND	ND	μg/L
总大肠菌群	52	38	MPN/L
细菌总数	1.2×10 ⁴	1.3×10 ⁴	CFU/mL
铅	ND	ND	mg/L
石油烃	0.34	0.25	mg/L
苯乙烯	ND	ND	μg/L
钙和镁总量	226	245	mg/L
矿化度	314	301	mg/L

检测项目	D2 实验室车间	D3RTO 北侧	单位
	东经 121°03'51.85" 北纬 32°32'02.90"	东经 121°02'40.81" 北纬 32°32'51.88"	
色度	15	10	度
铁	1.07	3.41	mg/L
锰	0.197	0.517	mg/L
氯化物	9.24	8.59	mg/L
高锰酸盐指数	5.0	1.1	mg/L
臭和味	无	无	/
硫酸盐	5.49	5.62	mg/L
氨氮	0.888	0.190	mg/L
硝酸盐氮	6.48	6.31	mg/L
亚硝酸盐氮	0.014	0.006	mg/L
挥发酚	ND	ND	mg/L
氰化物	ND	ND	mg/L
砷	ND	ND	μg/L
汞	ND	0.32	μg/L
六价铬	ND	ND	mg/L
肉眼可见物	无	无	/
浊度	2.43	2.24	NTU
pH	7.81	7.77	无量纲
总磷	0.26	0.10	mg/L

检测项目	D4 三废处理区北侧	D5 厂房一北侧	单位
	东经 121°02'42.61" 北纬 32°32'48.19"	东经 121°03'54.38" 北纬 32°32'05.86"	
氟化物	0.34	0.89	mg/L
铜	ND	ND	mg/L
锌	ND	ND	mg/L
铝	0.42	1.00	mg/L
钠	27.1	31.2	mg/L
硫化物	ND	ND	mg/L
碘化物	ND	ND	mg/L
阴离子表面活性剂	ND	ND	mg/L
硒	ND	ND	μg/L
镉	ND	ND	mg/L
三氯甲烷	ND	ND	μg/L
四氯化碳	ND	ND	μg/L
苯	ND	ND	μg/L
甲苯	ND	ND	μg/L
总大肠菌群	30	92	MPN/L
细菌总数	1.2×10 ⁴	1.1×10 ⁴	CFU/mL
铅	ND	ND	mg/L
石油烃	0.25	0.30	mg/L
苯乙烯	ND	ND	μg/L
钙和镁总量	209	292	mg/L
矿化度	370	497	mg/L

检测项目	D4 三废处理区北侧	D5 厂房一北侧	单位
	东经 121°02'42.61" 北纬 32°32'48.19"	东经 121°03'54.38" 北纬 32°32'05.86"	
色度	15	15	度
铁	0.39	1.11	mg/L
锰	0.062	0.360	mg/L
氯化物	12.0	5.06	mg/L
高锰酸盐指数	1.4	1.6	mg/L
臭和味	无	无	/
硫酸盐	11.7	4.86	mg/L
氨氮	0.095	0.264	mg/L
硝酸盐氮	7.91	3.67	mg/L
亚硝酸盐氮	0.005	0.071	mg/L
挥发酚	ND	ND	mg/L
氰化物	ND	ND	mg/L
砷	ND	ND	μg/L
汞	0.11	0.09	μg/L
六价铬	ND	ND	mg/L
肉眼可见物	无	无	/
浊度	2.33	2.62	NTU
pH	7.63	7.68	无量纲
总磷	0.09	0.07	mg/L

检测项目	D6 仓库一北侧	D7 仓库二北侧	单位
	东经 121°03'55.79" 北纬 32°32'08.24"	东经 121°04'00.88" 北纬 32°32'06.38"	
氟化物	0.38	0.46	mg/L
铜	ND	ND	mg/L
锌	ND	0.008	mg/L
铝	0.48	0.61	mg/L
钠	20.3	19.9	mg/L
硫化物	ND	ND	mg/L
碘化物	ND	ND	mg/L
阴离子表面活性剂	ND	ND	mg/L
硒	ND	ND	μg/L
镉	ND	ND	mg/L
三氯甲烷	ND	ND	μg/L
四氯化碳	ND	ND	μg/L
苯	ND	ND	μg/L
甲苯	ND	ND	μg/L
总大肠菌群	52	70	MPN/L
细菌总数	1.1×10 ⁴	1.0×10 ⁴	CFU/mL
铅	ND	ND	mg/L
石油烃	0.39	0.33	mg/L
苯乙烯	ND	ND	μg/L
钙和镁总量	248	266	mg/L
矿化度	356	363	mg/L

检测项目	D6 仓库一北侧	D7 仓库二北侧	单位
	东经 121°03'55.79" 北纬 32°32'08.24"	东经 121°04'00.88" 北纬 32°32'06.38"	
色度	10	10	度
铁	0.39	0.57	mg/L
锰	0.060	0.127	mg/L
氯化物	8.82	12.3	mg/L
高锰酸盐指数	1.5	2.3	mg/L
臭和味	无	无	/
硫酸盐	5.35	9.09	mg/L
氨氮	0.060	0.066	mg/L
硝酸盐氮	6.06	8.70	mg/L
亚硝酸盐氮	0.012	0.014	mg/L
挥发酚	ND	ND	mg/L
氰化物	ND	ND	mg/L
砷	ND	ND	μg/L
汞	ND	ND	μg/L
六价铬	ND	ND	mg/L
肉眼可见物	无	无	/
浊度	2.71	2.46	NTU
pH	7.80	7.42	无量纲
总磷	0.12	0.13	mg/L

检测项目	D8 灌组四北侧	D9 厂房十北侧	单位
	东经 121°04'04.47" 北纬 32°32'04.34"	东经 121°04'02.77" 北纬 32°32'02.88"	
氟化物	0.68	0.33	mg/L
铜	ND	ND	mg/L
锌	ND	ND	mg/L
铝	0.62	0.42	mg/L
钠	54.3	16.5	mg/L
硫化物	ND	ND	mg/L
碘化物	ND	ND	mg/L
阴离子表面活性剂	ND	ND	mg/L
硒	ND	ND	μg/L
镉	ND	ND	mg/L
三氯甲烷	ND	ND	μg/L
四氯化碳	ND	ND	μg/L
苯	ND	ND	μg/L
甲苯	ND	ND	μg/L
总大肠菌群	38	38	MPN/L
细菌总数	9.8×10 ³	9.2×10 ³	CFU/mL
铅	ND	ND	mg/L
石油烃	0.23	0.34	mg/L
苯乙烯	ND	ND	μg/L
钙和镁总量	181	214	mg/L
矿化度	527	289	mg/L

检测项目	D8 灌组四北侧	D9 厂房十北侧	单位
	东经 121°04'04.47" 北纬 32°32'04.34"	东经 121°04'02.77" 北纬 32°32'02.88"	
色度	15	15	度
铁	0.87	0.50	mg/L
锰	0.164	0.063	mg/L
氯化物	13.1	7.06	mg/L
高锰酸盐指数	1.1	1.4	mg/L
臭和味	无	无	/
硫酸盐	8.44	3.04	mg/L
氨氮	0.371	0.336	mg/L
硝酸盐氮	5.26	4.86	mg/L
亚硝酸盐氮	0.008	0.008	mg/L
挥发酚	ND	ND	mg/L
氰化物	ND	ND	mg/L
砷	ND	ND	μg/L
汞	ND	ND	μg/L
六价铬	ND	ND	mg/L
肉眼可见物	无	无	/
浊度	2.72	2.61	NTU
pH	7.33	7.52	无量纲
总磷	0.03	0.03	mg/L

检测项目	D10 仓库八北侧	DZ 厂区西南角	单位
	东经 121°04'03.35" 北纬 32°32'00.89"	东经 121°03'55.70" 北纬 32°31'58.76"	
氟化物	0.46	0.54	mg/L
铜	0.048	ND	mg/L
锌	0.222	0.008	mg/L
铝	16.1	0.38	mg/L
钠	14.3	41.7	mg/L
硫化物	ND	ND	mg/L
碘化物	ND	ND	mg/L
阴离子表面活性剂	ND	ND	mg/L
硒	1.2	ND	μg/L
镉	ND	ND	mg/L
三氯甲烷	ND	ND	μg/L
四氯化碳	ND	ND	μg/L
苯	ND	ND	μg/L
甲苯	ND	ND	μg/L
总大肠菌群	43	27	MPN/L
细菌总数	1.0×10 ⁴	9.3×10 ³	CFU/mL
铅	0.08	ND	mg/L
石油烃	0.19	0.21	mg/L
苯乙烯	ND	ND	μg/L
钙和镁总量	288	241	mg/L
矿化度	246	426	mg/L

检测项目	D10 仓库八北侧	DZ 厂区西南角	单位
	东经 121°04'03.35" 北纬 32°32'00.89"	东经 121°03'55.70" 北纬 32°31'58.76"	
色度	10	15	度
铁	63.2	0.69	mg/L
锰	7.26	0.080	mg/L
氟化物	8.58	9.22	mg/L
高锰酸盐指数	3.6	1.1	mg/L
臭和味	无	无	/
硫酸盐	6.62	5.56	mg/L
氨氮	0.038	0.681	mg/L
硝酸盐氮	6.83	6.59	mg/L
亚硝酸盐氮	0.090	0.008	mg/L
挥发酚	ND	ND	mg/L
氰化物	ND	ND	mg/L
砷	ND	0.5	μg/L
汞	1.01	0.49	μg/L
六价铬	ND	ND	mg/L
肉眼可见物	无	无	/
浑浊度	2.53	2.37	NTU
pH	7.60	7.63	无量纲
总磷	0.08	0.03	mg/L

7.4 地下水污染状况分析

本项目共采集10个地下水样品，包括1个对照点地下水样品。分析参数为：地下水质量标准（GB/T-14848-2017）表1中37项地下水常规指标、苯乙烯、石油烃和总磷检测结果汇总见表7-2。

本次调查共分析10个地下水样品，包括9个场地内点位和1个对照点位。本次场地地下水使用地下水质量标准（GB/T-14848-2017）第IV类进行评价，具体情况描述如下：场地内送检样品pH范围为7.33-7.81，氟化物的最大浓度为0.89mg/L，铜的最大浓度为0.048mg/L，锌的最大浓度为0.222mg/L，钠的最大浓度为54.3mg/L，硒的最大浓度为1.2 μ g/L，总大肠菌群的最大浓度为92MPN/L，铅的最大浓度为0.08mg/L，钙和镁总量的最大浓度为292mg/L，矿化度的最大浓度为527mg/L，氯化物的最大浓度为13.1mg/L，高锰酸盐指数的最大浓度为5.0mg/L，硫酸盐的最大浓度为11.7mg/L，氨氮的最大浓度为0.888mg/L，硝酸盐氮的最大浓度为8.7mg/L，亚硝酸盐氮的最大浓度为0.09mg/L，砷的最大浓度为0.5 μ g/L，汞的最大浓度为1.01 μ g/L，铜、硫化物、碘化物、阴离子表面活性剂、镉、三氯甲烷、四氯化碳、苯、甲苯、挥发酚、氰化物和六价铬均未检出。通过与各自的执行限值比较得知，以上检测因子检测结果均符合《地下水质量标准》（GB/T14848-2017）IV类标准。石油烃的最大浓度为0.39mg/L，总磷的最大浓度为0.26mg/L，苯乙烯未检出，以上检测因子暂无相关参考标准。

采样监测场地内地铝、细菌总数、铁和锰的检测结果显示超过《地下

水质量标准》（GB/T14848-2017）IV类标准，由于企业生产过程中所使用的原辅料以及成品未涉及到以上因子，并不能说明是企业对地下水产生污染。

8 结论与措施

8.1 监测结论

根据本项目开展的土壤和地下水自行监测结果，得出以下结论：土壤污染物检测浓度均未超过《土壤环境质量建设用地土壤污染风险管控标准（试行）（GB36600-2018）》表1中第二类用地风险筛选值；地下水污染物检测项目除铝、铁、细菌总数和锰外，检测浓度均符合《地下水质量标准》（GB/T14848-2017）IV类标准。细菌总数对采样要求高，需提供无菌环境。结合企业生产工艺及使用的原辅料，铝、铁、锰不是本项目的特征污染物。并不能说明是企业对地下水污染造成的超标。

8.2 企业针对监测结果拟采取的主要措施及选取原因

（1）企业应在日常监管、定期巡视检查、重点设施设备自动检测及渗漏检测等方面进行改善，加强现场管理，继续做好日常监管、定期巡视检查、重点设施设备自动检测及渗漏检测等方面的工作。

（2）后期在环境监测等活动中发现土壤存在污染迹象的，应当排查污染源，查明污染原因，采取措施防止新增污染。

9 质量保证与与质量控制

9.1 监测机构

本项目土壤和地下水自行监测方案中土壤和地下水样品采集、样品测试、数据报告编制均由江苏国创检测技术有限公司进行实施。江苏国创检测技术有限公司，成立于2018年8月，2019年4月首次获得了检验检测机构资质认定计量认证证书，证书编号为191012340071，取得实验室资质认定能力463项。该公司面积5880平方米，实验室使用面积超过2000平方米，拥有各类专业检测仪器设备约1000万元，公司配备专业丰富的技术人员从事检测工作，配备了水质采样器、空气废气采样器，分析测试用大型仪器。人员能力和仪器设备能力满足检测工作的需要。

9.2 监测人员

根据《检验检测机构资质认定能力评价 检验检测机构通用要求》，江苏国创检测技术有限公司从事检测工作的技术人员均经考核并取得合格证书；影响检测数据准确性的检测仪器均经过计量校准或检定，取得证书，并在校准或检定有效期内使用。

9.3 监测方案制定的质量保证与控制

项目负责人通过资料收集、现场探勘、人员访谈等活动编制了土壤和地下水自行监测方案，方案经专家函审后出具了专家意见。项目负责人按照专家意见对方案进行了完善，最终形成了土壤和地下水自行监测方案。

《南通高盟新材料有限公司土壤及地下水自行监测方案》

专家函审意见

2020年7月29日，受南通高盟新材料有限公司委托江苏国创检测技术有限公司（方案编制单位）组织专家对《南通高盟新材料有限公司土壤及地下水自行监测方案》（以下简称监测方案）进行了专家函审。函审邀请了三位专家组成专家组（名单附后），专家组审阅了相关资料，经讨论形成如下意见：

一、监测方案内容完整，方案基本符合相关标准规范的相关要求，经修改完善后可以作为下一步工作的依据。

二、建议：

1、完善本项目背景，企业基本情况等信息。补充企业平面拐点坐标，收集清洁生产报告，安全、环境影响评价报告等资料，关注监测过程中的安全隐患、注意事项；

2、完善重点设施及重点区域的识别，补充重点设施及重点区域现场踏勘照片、识别依据等信息；

3、完善监测点位布点原因分析。监测布点应充分考虑地下管线、地下贮罐和管道、是否发生过环境事故等因素；

4、进一步完善监测布点设置。地下水对照点位置应根据场地建井水位高程判断场地实际地下水流向后结合原有水文资料进行调整；补充各监测点位经纬度信息；

5、细化各点位监测因子。因企业原料中有机氰化物较多，考虑增加氰化物为特征污染因子；

6、细化土壤快筛取样点位设置，并明确各地下水监测井井台方式；

7、对照评价标准，核实污染物指标检测方法检出限是否满足标准要求。

专家组：

陈毅 金伟成 张辉

2020年7月29日

9.4 现场采样质量控制

9.4.1 样品的采集、保存、运输、交接

样品的采集、保存、运输、交接等过程应建立完整的管理程序。为避免采样设备及外部环境条件等因素影响样品，应注重现场采样过程中的质量保证和质量控制。清洗净化所有重复使用的采样器具在进入现场采样前，必须在实验室内进行严格的净化处理，确保采样器械上无污染残留。净化步骤如下：使用清洁剂清洗、使用溶剂清洗、用自来水清洗、用去离子水清洗。

采样过程中为避免交叉污染，钻头和取样器应及时进行清洗；采样工作人员在采集不同样品时需要更换手套。

9.4.1.1 装样

使用标准方法进行土壤和地下水等采样，采样过程中认证观察土壤的组成类型、颜色、湿度、状态、密实度等，并特别注意是否有异味或污渍存在，并记录在采样记录单内。采样时严格按照监测因子对应的装样容器装样，并保证装样流程符合规范操作，例如对于土壤挥发性有机物样品应使用无扰动采样器采样，禁止对样品进行均质化等扰动处理。

9.4.1.2 空白样品

采集地下水时，每次至少设置一组现场空白样和程序空白样；现场空白样在每次运输样品时，应至少设置一组样品运输空白，以监控运输过程对样品的二次污染。

9.4.2 样品保存和流转过程质量控制

9.4.2.1 样品保存环节

配备专职样品管理员，严格按照《重点行业企业用地调查样品采集保存和流转技术规定（试行）》《全国土壤污染状况详查土壤样品分析测试方法技术规定》《全国土壤污染状况详查地下水样品分析测试方法技术规定》等技术规定要求保存样品。检测实验室应在样品所属地块调查工作完成前保留土壤样品，必要时保留样品提取液（有机项目）。

各级质量检查人员应对样品标识、包装容器、样品状态、保存条件等进行检查并记录。

对检查中发现的问题，质量检查人员应及时向有关责任人指出，并根据问题的严重程度督促其采取适当的纠正和预防措施。在样品采集、流转和检测过程发现但不限于下列严重质量问题，应重新开展相关工作：未按规定方法保存土壤和地下水样品；未采取有效措施防止样品在保存过程被玷污。

9.4.2.2 样品流转环节

在样品的运输和实验室管理过程中应保证其性质稳定、完整、不受沾污、损坏和丢失。采集的土壤和地下水样品瓶立即放入冷藏箱进行低温保存。

采集样品设专门的样品保管人员进行监督管理，负责样品的转移、封装、运输、交接、记录等。在现场样品装入采样器皿后，立即转移至冷藏箱低温保存，保持箱体密封，由专人负责将各个采样点的样品运送至集中运输样品储存点，放入集中储存点的冷藏箱内4℃以

下保存。待所有样品采集完成后，样品仍低温保存在冷藏箱中，内置蓝冰，以保证足够的冷量，由专人负责尽快将样品送至分析实验室进行分析测试。

9.5 样品分析测试质量控制

9.5.1 分析方法的选择确认

检测实验室在开展企业用地调查样品分析测试时，其使用的分析方法应为《全国土壤污染状况详查土壤样品分析测试方法技术规定》和《全国土壤污染状况详查地下水样品分析测试方法技术规定》中推荐的分析方法或其资质认定范围内的国家标准、区域标准、行业标准及国际标准方法。检测实验室应确保目标污染物的方法检出限满足对应的建设用地土壤污染风险筛选值的要求。

9.5.2 实验室内部质量控制

(1) 空白实验

每批次样品分析时，应进行空白试验。分析测试方法有规定的，按分析测试方法的规定进行；分析测试方法无规定时，要求每批样品或每20个样品应至少做1次空白试验。

空白样品分析测试结果一般应低于方法检出限。若空白样品分析测试结果低于方法检出限，可忽略不计；若空白样品分析测试结果明显超过正常值，实验室应查找原因并采取适当的纠正和预防措施，并重新对样品进行分析测试。

(2) 定量标准

① 标准物质

分析仪器校准应首先选用有证标准物质。当没有有证标准物质时，也可用纯度较高（一般不低于98%）、性质稳定的化学试剂直接配制仪器校准用标准溶液。

②校准曲线

采用校准曲线法进行定量分析时，一般应至少使用5个浓度梯度的标准溶液（除空白外），覆盖被测样品的浓度范围，且最低点浓度应接近方法测定下限的水平。分析测试方法有规定时，按分析测试方法的规定进行；分析测试方法无规定时，校准曲线相关系数要求为 $r > 0.999$ 。

③仪器稳定性检查

连续进样分析时，每分析测试20个样品，应测定一次校准曲线中间浓度点，确认分析仪器校准曲线是否发生显著变化。分析测试方法有规定的，按分析测试方法的规定进行；分析测试方法无规定时，无机检测项目分析测试相对偏差应控制在10%以内，有机检测项目分析测试相对偏差应控制在20%以内，超过此范围时需要查明原因，重新绘制校准曲线，并重新分析测试该批次全部样品。

（3）精密度控制

每批次样品分析时，每个检测项目（除挥发性有机物外）均须做平行双样分析。在每批次分析样品中，应随机抽取5%的样品进行平行双样分析；当批次样品数 < 20 时，应至少随机抽取1个样品进行平行双样分析。

（4）准确度控制

1、用有证标准物质：

当具备与被测土壤或地下水样品基体相同或类似的有证标准物质时，应在每批次样品分析时同步均匀插入与被测样品含量水平相当的有证标准物质样品进行分析测试。每批次同类型分析样品要求按样品数5%的比例插入标准物质样品；当批次分析样品数 <20 时，应至少插入1个标准物质样品。

对有证标准物质样品分析测试合格率要求应达到100%。当出现不合格结果时，应查明其原因，采取适当的纠正和预防措施，并对该标准物质样品及与之关联的详查送检样品重新进行分析测试。

(5) 加标回收率试验

①当没有合适的土壤或地下水基体有证标准物质时，应采用基体加标回收率试验对准确度进行控制。每批次同类型分析样品中，应随机抽取5%的样品进行加标回收率试验；当批次分析样品数 <20 时，应至少随机抽取1个样品进行加标回收率试验。此外，在进行有机污染物样品分析时，最好能进行替代物加标回收率试验。

②基体加标和替代物加标回收率试验应在样品前处理之前加标，加标样品与试样应在相同的前处理和分析条件下进行分析测试。加标量可视被测组分含量而定，含量高的可加入被测组分含量的0.5~1.0倍，含量低的可加2~3倍，但加标后被测组分的总量不得超出分析测试方法的测定上限。

③若基体加标回收率在规定的允许范围内，则该加标回收率试验样品的准确度控制为合格，否则为不合格。土壤和地下水样品中主要

检测项目基体加标回收率允许范围见表5和表6，土壤和地下水样品中其他检测项目基体加标回收率允许范围见表7和表8。

④对基体加标回收率试验结果合格率的要求应达到 100%。当出现不合格结果时，应查明其原因，采取适当的纠正和预防措施，并对该批次样品重新进行分析测试。

表5 土壤样品中主要检测项目分析测试精密度和准确度允许范围

检测项目	含量范围 (mg/kg)	精密度		准确度	
		室内相对偏差 (%)	室间相对偏差 (%)	加标回收率 (%)	相对误差 (%)
总镉	<0.1	35	40	75~110	±40
	0.1~0.4	30	35	85~110	±35
	>0.4	25	30	90~105	±30
总汞	<0.1	35	40	75~110	±40
	0.1~0.4	30	35	85~110	±35
	>0.4	25	30	90~105	±30
总砷	<10	20	30	85~105	±30
	10~20	15	20	90~105	±20
	>20	10	15	90~105	±15
总铜	<20	20	25	85~105	±25
	20~30	15	20	90~105	±20
	>30	10	15	90~105	±15
总铅	<20	25	30	80~110	±30
	20~40	20	25	85~110	±25
	>40	15	20	90~105	±20
总铬	<50	20	25	85~110	±25
	50~90	15	20	85~110	±20
	>90	10	15	90~105	±15
总锌	<50	20	25	85~110	±25
	50~90	15	20	85~110	±20
	>90	10	15	90~105	±15
总镍	<20	20	25	80~110	±25
	20~40	15	20	85~110	±20
	>40	10	15	90~105	±15

表6 地下水样品中主要检测项目分析测试精密度和准确度允许范围

检测项目	含量范围 (mg/L)	精密度		准确度	
		室内相对偏差 (%)	室间相对偏差 (%)	加标回收率 (%)	相对误差 (%)
总镉	<0.005	15	20	85~115	±15
	0.005~0.1	10	15	90~110	±10
	>0.1	8	10	95~115	±10
总汞	<0.001	30	40	85~115	±20
	0.001~0.005	20	25	90~110	±15
	>0.005	15	20	90~110	±15
总砷	<0.05	15	25	85~115	±20
	≥0.05	10	15	90~110	±15
总铜	<0.1 0.	15	20	85~115	±15
	1~1.0	10	15	90~110	±10
	>1.0	8	10	95~105	±10
总铅	<0.05	15	20	85~115	±15
	0.05~1.0	10	15	90~110	±10
	>1.0	8	10	95~105	±10
六价铬	<0.01	15	20	90~110	±15
	0.01~1.0	10	15	90~110	±10
	>1.0	5	10	90~105	±10
总锌	<0.05	20	30	85~120	±15
	0.05~1.0	15	20	90~110	±10
	>1.0	10	15	95~105	±10
氟化物	<1.0	10	15	90~110	±15
	≥1.0	8	10	95~105	±10
总氰化物	<0.05	20	25	85~115	±20
	0.05~0.5	15	20	90~110	±15
	>0.5	10	15	90~110	±15

表7 土壤样品中其他检测项目分析测试精密度与准确度允许范围

检测项目	含量范围	精密度	准确度	适用的分析方法
		相对偏差 (%)	加标回收率 (%)	
无机元素	≤10MDL	30	80~120	AAS、 ICP-A ES、 ICP-M S
	>10MDL	20	90~110	
挥发性有机物	≤10MDL	50	70~130	GC、 GC-M SD
	>10MDL	25		
半挥发性有机物	≤10MDL	50	60~140	GC、 GC-M SD
	>10MDL	30		
难挥发性有机物	≤10MDL	50	60~140	GC-M SD
	>10MDL	30		

注：1) MDL—方法检出限；AAS—原子吸收光谱法；ICP-AES—电感耦合等离子体发射光谱法；ICP-MS—电感耦合等离子体质谱法；GC—气相色谱法；GC-MSD—气相色谱质谱法。

表8 地下水样品中其他检测项目分析测试精密度与准确度允许范围

检测项目	含量范围	精密度	准确度	适用的分析方法
		相对偏差 (%)	加标回收率 (%)	
无机元素	≤10MDL	30	70~130	AAS、ICP-AES、 ICP-MS
	>10MDL	20		
挥发性有机物	≤10MDL	50	70~130	HS/PT-GC、 HS/PT-GC-MSD
	>10MDL	30		
半挥发性有机物	≤10MDL	50	60~130	GC、GC-MSD
	>10MDL	25		
难挥发性有机物	≤10MDL	50	60~130	GC-MSD
	>10MDL	25		

注：MDL—方法检出限；AAS—原子吸收光谱法；ICP-AES—电感耦合等离子体发射光谱法；ICP-MS—电感耦合等离子体质谱法；HS/PT-GC—顶空/吹扫捕集-气相色谱法；HS/PT-GC-MSD—顶空/吹扫捕集-气相色谱质谱法；GC—气相色谱法；GC-MSD—气相色谱质谱法。

注：表1-4质控要求参照《重点行业企业用地调查疑似污染地块布点技术规定》

(6) 分析测试数据记录与审核

检测实验室应保证分析测试数据的完整性，确保全面、客观地反映分析测试结果，不得选择性地舍弃数据，人为干预分析测试结果。

检测人员应对原始数据和报告数据进行校核。对发现的可疑报告数据，应与样品分析测试原始记录进行校对。

分析测试原始记录应有检测人员和审核人员的签名。检测人员负责填写原始记录；审核人员应检查数据记录是否完整、抄写或录入计算机时是否有误、数据是否异常等，并考虑以下因素：分析方法、分析条件、数据的有效位数、数据计算和处理过程、法定计量单位和内部质量控制数据等。

审核人员应对数据的准确性、逻辑性、可比性和合理性进行审核。



检验检测机构 资质认定证书

编号：191012340071

名称：江苏国创检测技术有限公司

地址：江苏省南通市崇川区胜利路168号11号楼（226000）

经审查，你机构已具备国家有关法律、行政法规规定的基本条件和能力，现予批准。可以向社会出具具有证明作用的数据和结果，特发此证。资质认定包括检验检测机构计量认证。

检验检测能力及授权签字人见证书附表。

你机构对外出具检验检测报告或证书的法律責任由江苏国创检测技术有限公司承担。

许可使用标志



191012340071

发证日期：2019年04月01日

有效期至：2025年03月31日

发证机关：



本证书由国家认证认可监督管理委员会监制，在中华人民共和国境内有效。